

UCHWYTY DO KOSZA NA ROLKI Z TOREBKAMI MONTOWANE DO WSPORNIKA PÓŁKI

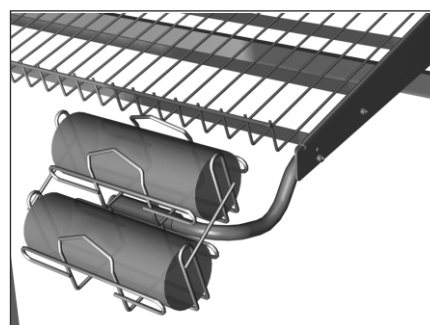
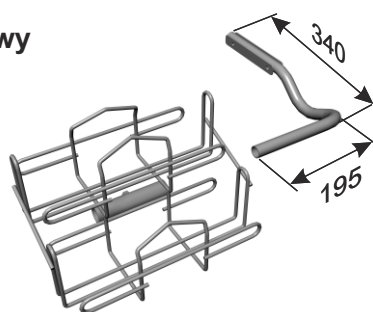
Uchwyt przeznaczony do zamocowania kosza na rolki z torebkami na półce regału poprzez przykręcenie śrubami uchwyty do wspornika półki. Kosz na rolki montowany jest do uchwyty poprzez nałożenie kosza na rurę uchwyty i skręcenie śrubą.

Pokrycie standardowe: cynk galwaniczny + lakier.

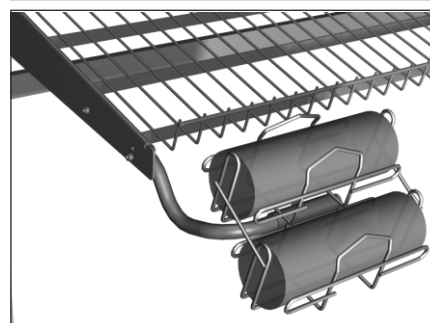
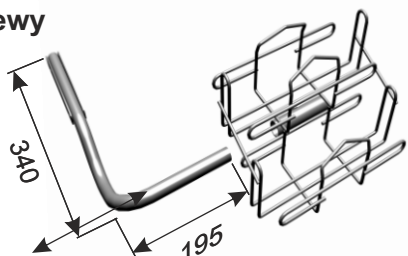
Dane techniczne: Uchwyt wykonany z rury i kształtownika.

Dopuszczalne obciążenie: ca 10 kg.

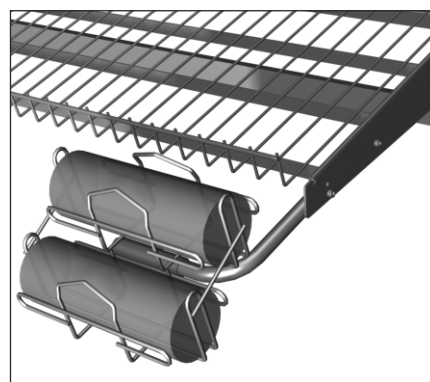
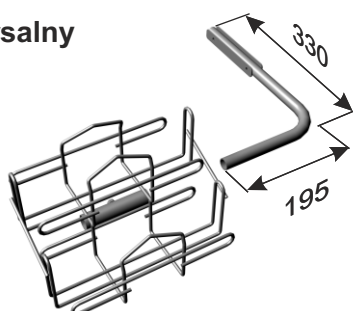
Uchwyt prawy



Uchwyt lewy



Uchwyt uniwersalny



NAZWA WYROBU	POKRYCIE	INDEKS
Uchwyt prawy do kosza na rolki z torebkami	cynk galwaniczny + lakier	919-350-688
Uchwyt lewy do kosza na rolki z torebkami	cynk galwaniczny + lakier	919-350-687
Uchwyt uniwersalny do kosza na rolki z torebkami	cynk galwaniczny + lakier	919-350-686
ELEMENTY PRZYSTOSOWANE DO MONTAŻU Z UCHWYTEM	POKRYCIE	INDEKS
Kosz podwójny na rolki z torebkami	cynk galwaniczny + lakier	919-350-685

E3 WYPOSAŻENIE SPECJALNE SKLEPÓW