



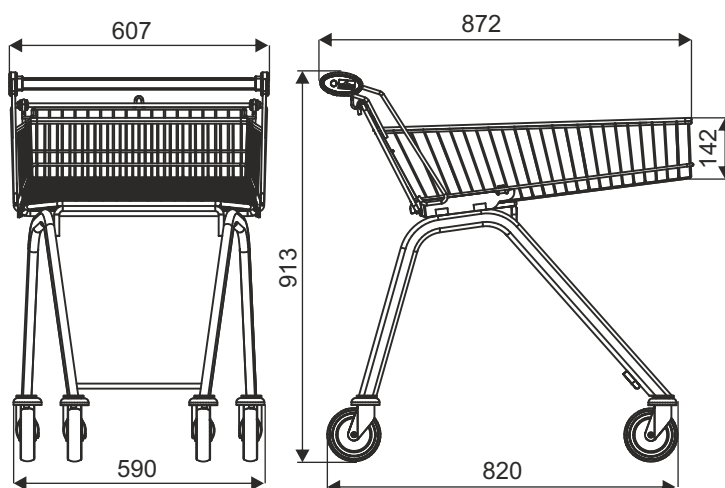
WÓZEK SKLEPOWY AVANT 65

NOWOŚĆ!



TYP	Avant 65
POJEMNOŚĆ KOSZA	65 l
NOŚNOŚĆ	65 kg
ŚREDNICA KOŁA	125 mm)
POKRYCIE	cynk galwaniczny + lakier utwardzany termicznie
ODLEGŁOŚCI PARKOWANIA	245 mm

W wersji standardowej wózek posiada koła zwykłe. Opcjonalne akcesoria (m.in. koła na chodniki ruchome lub z hamulcem, zamek na monety, grafika z logo i inne wyposażenie) wymagają odrębnych ustaleń.



NAZWA WYROBU	POKRYCIE	INDEKS
Wózek sklepowy Avant 65	cynk galwaniczny + lakier	919-351-525

W1 WÓZKI SKLEPOWE

DAMIX Sp z o.o. ul. Bohaterów Czerwca 1956r. nr 3; PL - 87-500 Rypin
tel. +48 54 280 45 54; fax +48 54 280 45 40; e-mail: damix@damix.pl; handel@damix.p, www.damix.pl

Wszelkie prawa zastrzeżone
10 02 2022

Projekt jest współfinansowany ze środków Europejskiego Funduszu Rozwoju Regionalnego w ramach Regionalnego Programu Operacyjnego Województwa Kujawsko-Pomorskiego na lata 2007-2013 oraz ze środków budżetu państwa.