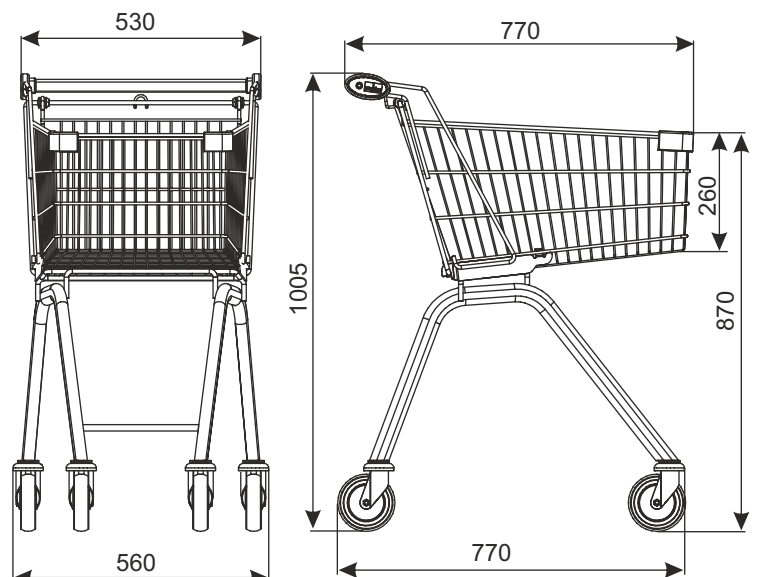


EINKAUFSWAGEN AVANT 80



| | |
|-----------------------|---|
| TYP | Avant 80 |
| KORBVOLUMEN | 80 l |
| TRAGKRAFT | 80 kg |
| RADDURCHMESSER | 125 mm |
| BESCHICHTUNG | verzinkt + thermisch gehärteten Lack/ Fakultativ verzinkt + Pulverlack RAL7016 |
| PARKABSTAND | 190 mm |



Der Einkaufswagen hat in der Standardversion die Standardräder. Optionales Zubehör (u.a. Räder auf Fahrsteige oder mit Bremse, Pfandsystem, Logo und andere Ausrüstung) erfordert separate Vereinbarung.

| NAME DES PRODUKTS | BESCHICHTUNG | INDEX |
|---|-------------------------------|-------------|
| Einkaufswagen Avant 80 | verzinkt + Lack | 919-351-278 |
| Einkaufswagen Avant 80 verzinkt + Pulverlack RAL7016 (Option) | verzinkt + Pulverbeschichtung | 919-351-278 |

W1 EINKAUFSWAGEN