

WÓZEK DZIECIĘCY AVANT P20



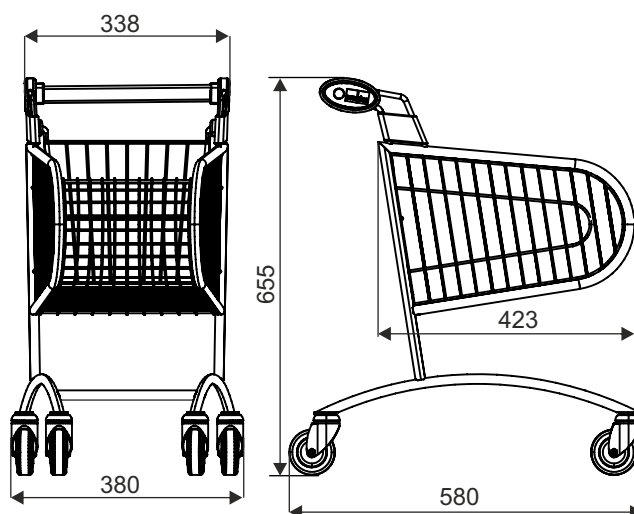
TYP	Avant P20
POJEMNOŚĆ KOSZA	20 l
NOŚNOŚĆ	20 kg
ŚREDNICA KOŁA	75 mm
ODLEGŁOŚCI PARKOWANIA	175 mm

Pokrycie standardowe:

cynk galwaniczny + farba proszkowa
lub cynk galwaniczny + lakier.

WYPOSAŻENIE DODATKOWE:

- maszt z rączką,
- maszt bez rączki.



NAZWA WYROBU	POKRYCIE	INDEKS
Wózek dziecięcy Avant P20	cynk galwaniczny + farba proszkowa/ cynk galwaniczny + lakier	919-351-155

W2 WÓZKI SPECJALNE, AKCESORIA DO WÓZKÓW