

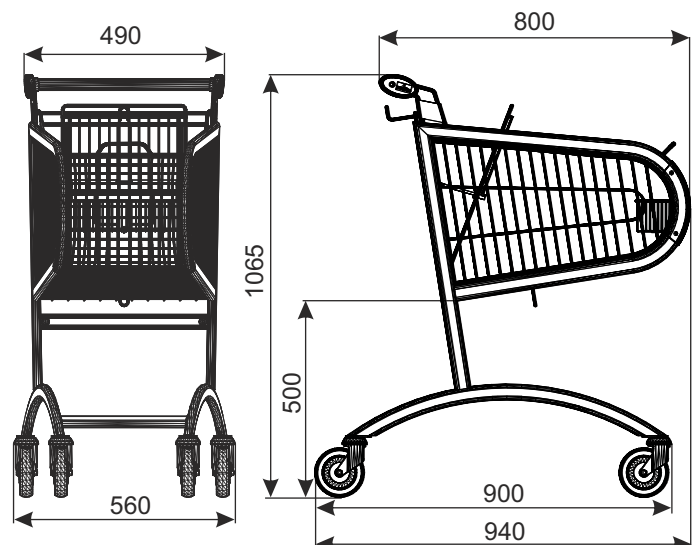
EINKAUFSWAGEN AVANT P75

Neuheit!



TYP	Avant P75
KORBVOLUMEN	75 l
TRAGKRAFT	75 kg
RADDURCHMESSER	125 mm
BESCHICHTUNG	Gitter: verzinkt + Lack Gestell: verzinkt + Pulverbeschichtung
PARKABSTAND	225 mm

Der Einkaufswagen hat in der Standardversion die Standardräder. Optionales Zubehör (u.a. Räder auf Fahrsteige oder mit Bremse, Pfandsystem, Logo und andere Ausrüstung) erfordert separate Vereinbarung.



NAME DES PRODUKTS	BESCHICHTUNG	INDEX
Einkaufswagen Avant P75 mit Kindersitz	verzinkt + Lack, verzinkt + Pulverbeschichtung	919-344-078

W1 EINKAUFSWAGEN