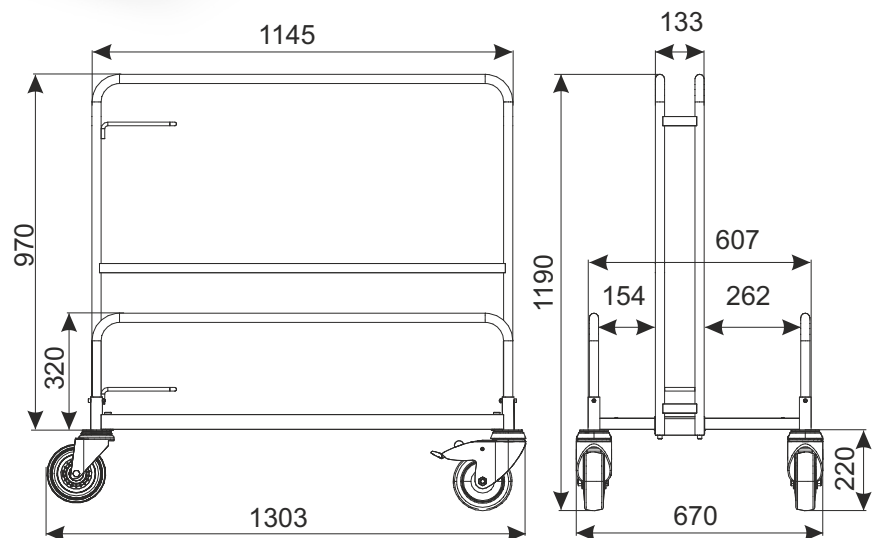


PLATTENWAGEN CARRY WP1A



TYP	Carry WP1A
GESAMTTRAGKRAFT	300 kg
RADDURCHMESSER	160 mm

Der Wagen dient zum Transport von Gipskartonplatten, Möbelplatten, Sperrhölzern, Türen etc. mit der maximalen Höhe bis 1500 mm.



NAME DES PRODUKTS	BESCHICHTUNG	INDEX
Plattenwagen Carry WP1A	Verzinkt + Pulverlack	919-344-017

W3 TRANSPORTWAGEN