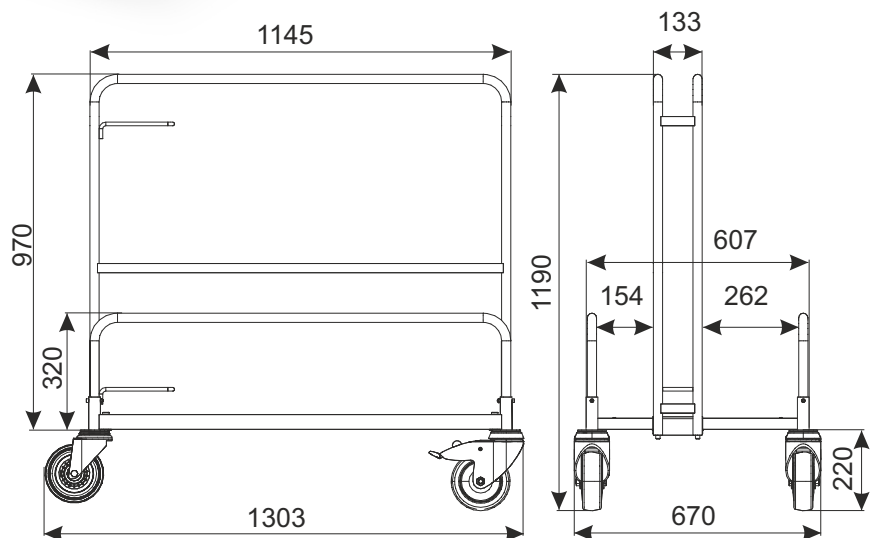


WÓZEK DO TRANSPORTU PŁYT CARRY WP1A



TYP	Carry WP1A
NOŚNOŚĆ CAŁKOWITA	300 kg
ŚREDNICA KOŁA	160 mm

Wózek przeznaczony do transportu płyt kartonowo-gipsowych, płyt meblowych, sklejek, drzwi itp. o wysokości nie przekraczającej 1500 mm.



NAZWA WYROBU	POKRYCIE	INDEKS
Wózek do transportu płyt Carry WP1A	cynk galwaniczny + farba proszkowa	919-344-017

W3 WÓZKI TRANSPORTOWE