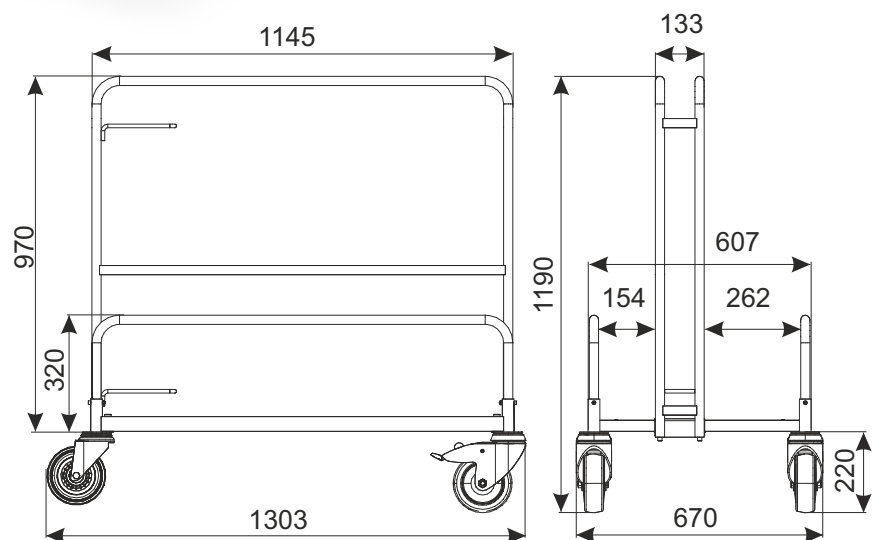


ТЕЛЕЖКА ДЛЯ ТРАНСПОРТИРОВКИ ПЛИТ CARRY WP1A



ТИП	Carry WP1A
ГРУЗОПОДЪЁМНОСТЬ	300 кг
ДИАМЕТР КОЛЕСА	160 мм

Тележка предназначена для транспортировки гипсокартонных и мебельных плит, фанеры, дверей и т. п. высотой не превышающих 1500 мм.



НАИМЕНОВАНИЕ ТОВАРА	ПОКРЫТИЕ	АРТИКУЛ
Тележка для транспортировки плит Carry WP1A	цинк гальванический + порошковое покрытие	919-344-017

W3 ТЕЛЕЖКИ ТРАНСПОРТНЫЕ