

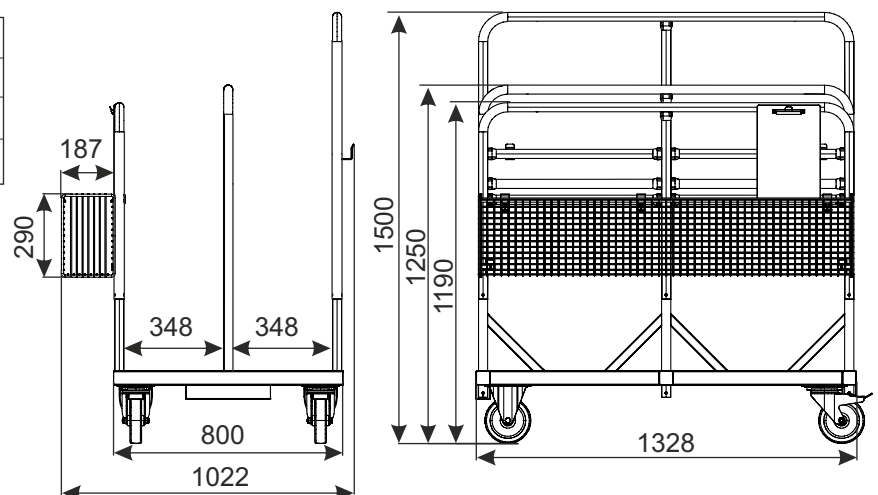
PLATTENWAGEN CARRY WP3B

Neuheit!



TYP	Carry WP3B
GESAMTTRAGKRAFT	300 kg
TRAGKRAFT VON KORB	50 kg
RADDURCHMESSER	160 mm

Der Wagen dient zum Transport von Gipskartonplatten, Möbelplatten, Sperrhölzern, Türen etc. mit der maximalen Höhe bis 2000 mm, optional mit einem Drahtkorb.



NAME DES PRODUKTS	BESCHICHTUNG	INDEX
Plattenwagen Carry WP3B	Verzinkt + Pulverlack	919-351-372
Korb für den Plattenwagen Carry WP3B (Option)	Verzinkt + Lack	919-351-363

W3 TRANSPORTWAGEN