

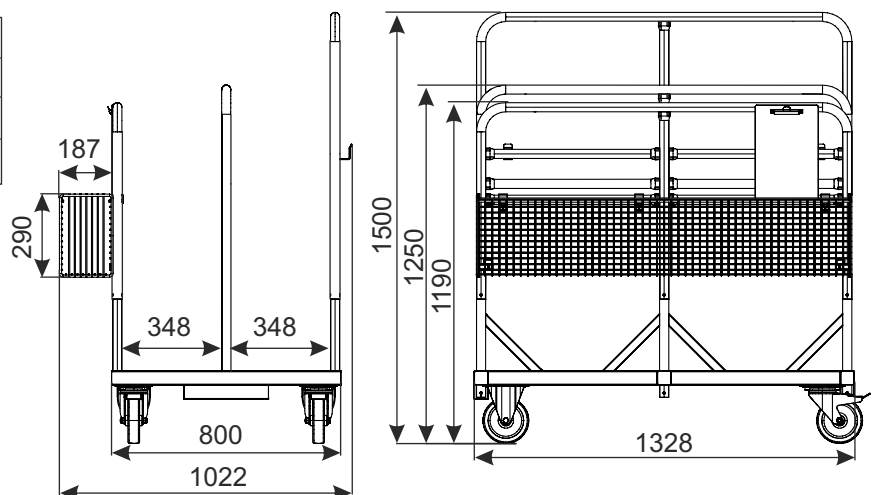
WÓZEK DO TRANSPORTU PŁYT CARRY WP3B

NOWOŚĆ!



TYP	Carry WP3B
NOŚNOŚĆ CAŁKOWITA	300 kg
NOŚNOŚĆ KOSZA	50 kg
ŚREDNICA KOŁA	160 mm

Wózek przeznaczony do transportu płyt kartonowo-gipsowych, płyt meblowych, sklejek, drzwi itp. o wysokości nie przekraczającej 2000 mm, opcjonalnie z koszem zawieszonym.



NAZWA WYROBU	POKRYCIE	INDEKS
Wózek do transportu płyt Carry WP3B	cynk galwaniczny + farba proszkowa	919-351-372
Kosz do wózka Carry WP3B (opcja)	cynk galwaniczny + lakier	919-351-363

W3 WÓZKI TRANSPORTOWE