

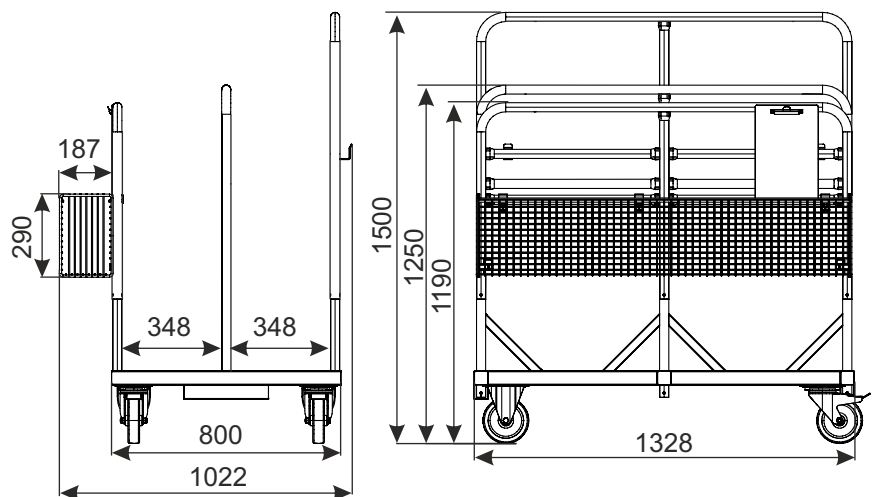
ТЕЛЕЖКА ДЛЯ ТРАНСПОРТИРОВКИ ПЛИТ CARRY WP3B

Новинка!



ТИП	Carry WP3B
ГРУЗОПОДЪЁМНОСТЬ ТЕЛЕЖКИ	300 кг
ГРУЗОПОДЪЁМНОСТЬ КОРЗИНЫ	50 кг
ДИАМЕТР КОЛЕСА	160 мм

Тележка предназначена для транспортировки гипсокартонных и мебельных плит, фанеры, дверей и т. п. высотой не превышающих 2000 мм, опционально с проволочной корзиной.



НАИМЕНОВАНИЕ ТОВАРА	ПОКРЫТИЕ	АРТИКУЛ
Тележка для транспортировки плит Carry WP3B	цинк гальванический + порошковое покрытие	919-351-372
Корзина тележки Carry WP3B (опциональное оборудование)	цинк гальванический + лак	919-351-363

W3 ТЕЛЕЖКИ ТРАНСПОРТНЫЕ