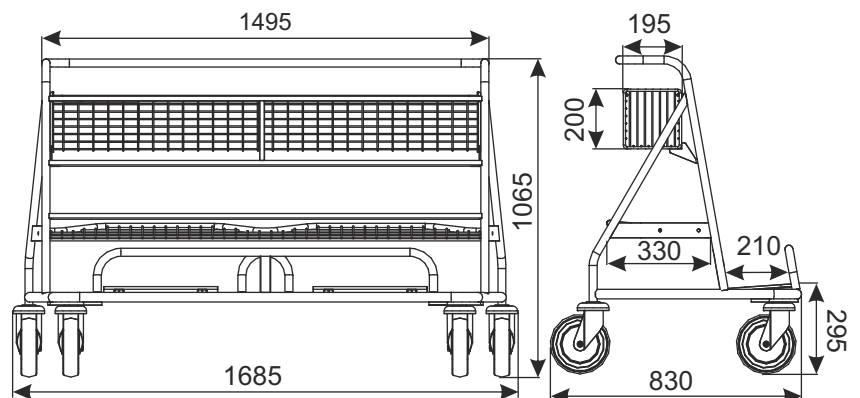


PLATTENWAGEN CARRY WP4



TYP	Carry WP4
GESAMTTRAGKRAFT	300 kg
TRAGKRAFT VON KORB	50 kg
TRAGKRAFT VON FACHBODEN	50 kg
RADDURCHMESSER	200 mm
PARKABSTAND	280 mm



Der Wagen dient zum Transport von Gipskartonplatten, Möbelplatten, Sperrhölzern, Türen etc. mit der maximalen Höhe bis 1250 mm.

ZUSÄTZLICHE AUSSTATTUNG:

- Korb,
- Fachboden,
- Tafel mit Logo.

Optionales Zubehör erfordert separate Erkenntnisse.

NAME DES PRODUKTS	BESCHICHTUNG	INDEX
Plattenwagen Carry WP4	Verzinkt/Pulverlack	919-343-904
ZUSÄTZLICHE AUSSTATTUNG	BESCHICHTUNG	INDEX
Korb für den Plattenwagen Carry WP4	Verzinkt + Lack	919-350-892
SSstellfläche für den Plattenwagen Carry WP4	Verzinkt + Lack	919-350-891
Tafel mit Logo	Verzinkt/Pulverlack	—

W3 TRANSPORTWAGEN