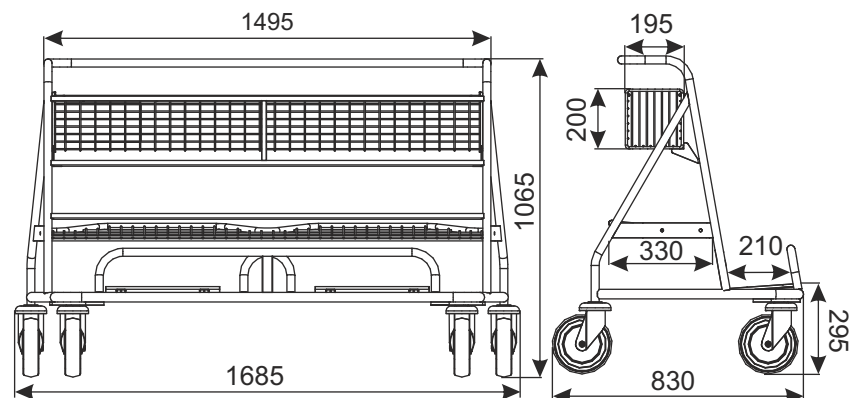


WÓZEK DO TRANSPORTU PŁYT CARRY WP4



| | |
|-----------------------|-----------|
| TYP | Carry WP4 |
| NOŚNOŚĆ CAŁKOWITA | 300 kg |
| NOŚNOŚĆ KOSZA | 50 kg |
| NOŚNOŚĆ PÓŁKI | 50 kg |
| ŚREDNICA KOŁA | 200 mm |
| ODLEGŁOŚCI PARKOWANIA | 280 mm |



Wózek przeznaczony do transportu płyt kartonowo-gipsowych, płyt meblowych, sklejek, drzwi itp. o wysokości nie przekraczającej 1250 mm.

WYPOSAŻENIE DODATKOWE:

- kosz,
- półka,
- tablica z logo.

Opcjonalne akcesoria wymagają odrębnych ustaleń.

| NAZWA WYROBU | POKRYCIE | INDEKS |
|------------------------------------|---|-------------|
| Wózek do transportu płyt Carry WP4 | cynk galwaniczny+lakier/farba proszkowa | 919-343-904 |
| WYPOSAŻENIE DODATKOWE | POKRYCIE | INDEKS |
| Kosz do wózka Carry WP4 | cynk galwaniczny + lakier | 919-350-892 |
| Półka do wózka Carry WP4 | cynk galwaniczny + lakier | 919-350-891 |
| Tablica z logo | cynk galwaniczny+lakier/farba proszkowa | — |

W3 WÓZKI TRANSPORTOWE