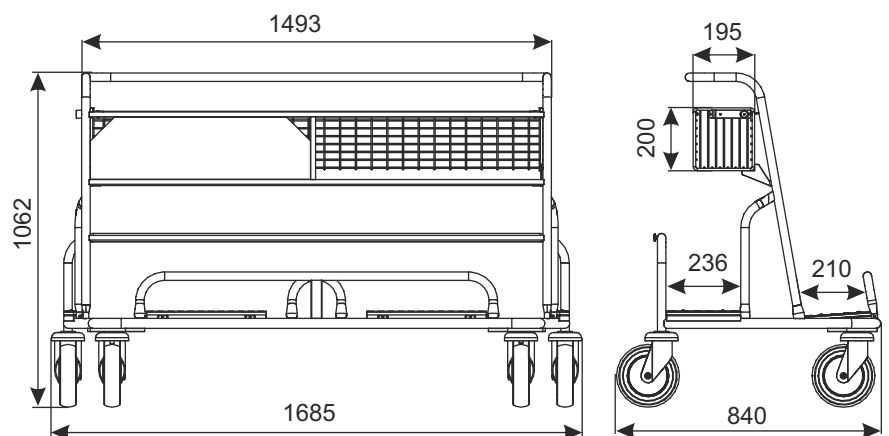


PLATTENWAGEN CARRY WP4A



TYP	Carry WP4A
GESAMTTRAGKRAFT	300 kg
TRAGKRAFT VON KORB	50 kg
RADDURCHMESSER	200 mm
PARKABSTAND	430 mm



Der Wagen dient zum Transport von Gipskartonplatten, Möbelplatten, Sperrhölzern, Türen etc. mit der maximalen Höhe bis 1250 mm. Zusätzlich ist der Transportwagen mit einem Drahtkorb für Transport der kleinen Waren ausgestattet.

NAME DES PRODUKTS	BESCHICHTUNG	INDEX
Plattenwagen Carry WP4A	Verzinkt + Pulverlack	919-344-015

W3 TRANSPORTWAGEN