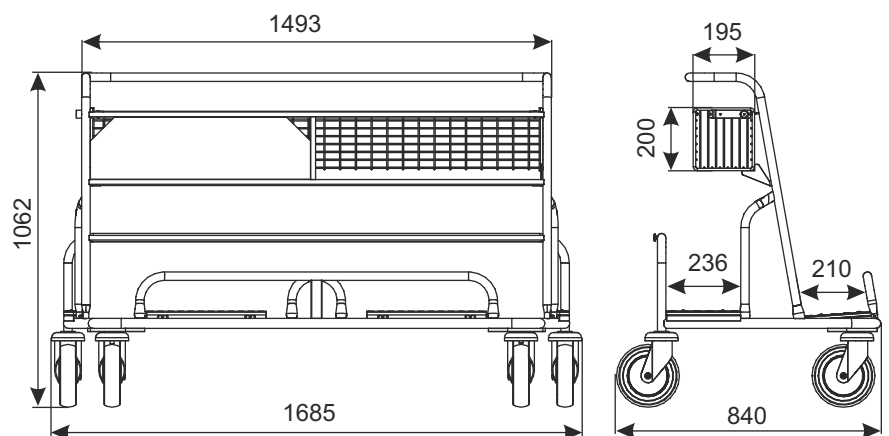


WÓZEK DO TRANSPORTU PŁYT CARRY WP4A



TYP	Carry WP4A
NOŚNOŚĆ CAŁKOWITA	300 kg
NOŚNOŚĆ KOSZA	50 kg
ŚREDNICA KOŁA	200 mm
ODLEGŁOŚCI PARKOWANIA	430 mm



Wózek przeznaczony do transportu płyt kartonowo-gipsowych, płyt meblowych, sklejek, drzwi itp. o wysokości nie przekraczającej 1250 mm.

Dodatkowo wózek jest wyposażony w koszyk druciany do przewozu drobnych towarów.

NAZWA WYROBU	POKRYCIE	INDEKS
Wózek do transportu płyt Carry WP4A	cynk galwaniczny + farba proszkowa	919-344-015

W3 WÓZKI TRANSPORTOWE