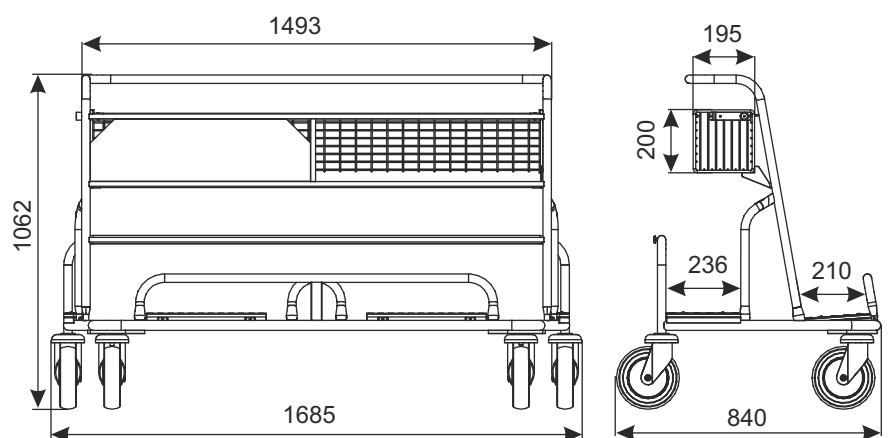


ТЕЛЕЖКА ДЛЯ ТРАНСПОРТИРОВКИ ПЛИТ CARRY WP4A



ТИП	Carry WP4A
ГРУЗОПОДЪЁМНОСТЬ ТЕЛЕЖКИ	300 кг
ГРУЗОПОДЪЁМНОСТЬ КОРЗИНЫ	50 кг
ДИАМЕТР КОЛЕСА	200 мм
РАССТОЯНИЕ МЕЖДУ ЗАПАРКОВАННЫМИ ТЕЛЕЖКАМИ	430 мм

Тележка предназначена для транспортировки гипсокартонных и мебельных плит, фанеры, дверей и т. п. высотой не превышающих 1250 мм.



ДОПОЛНИТЕЛЬНОЕ ОБОРУДОВАНИЕ:

- проволочная корзина

НАИМЕНОВАНИЕ ТОВАРА	ПОКРЫТИЕ	АРТИКУЛ
Тележка для транспортировки плит Carry WP4A	цинк гальванический + порошковое покрытие	919-344-015

W3 ТЕЛЕЖКИ ТРАНСПОРТНЫЕ