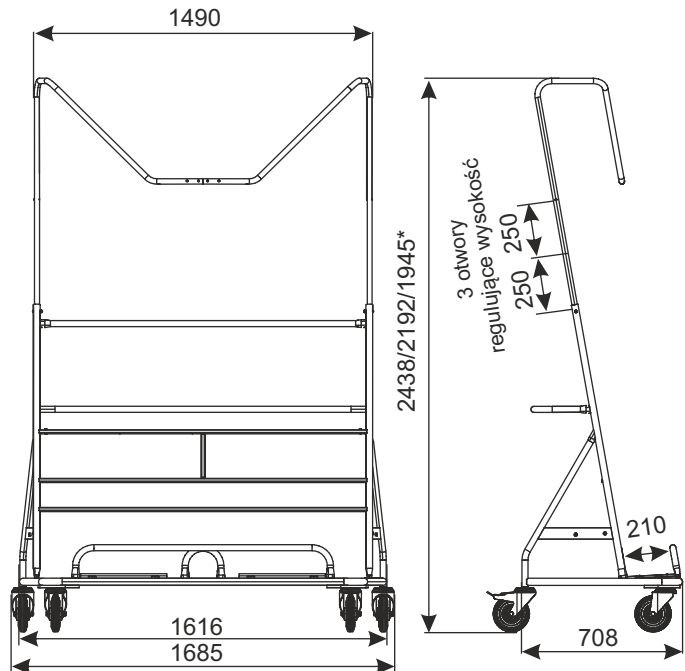


WÓZEK DO TRANSPORTU PŁYT CARRY WP4BW

NOWOŚĆ!



* 2438 mm - I poziom regulacji (pałęk wózka zamocowany na dolnym otworze)
 2192 mm - II poziom regulacji (pałęk wózka zamocowany na środkowym otworze)
 1945 mm - III poziom regulacji (pałęk wózka zamocowany na górnym otworze)

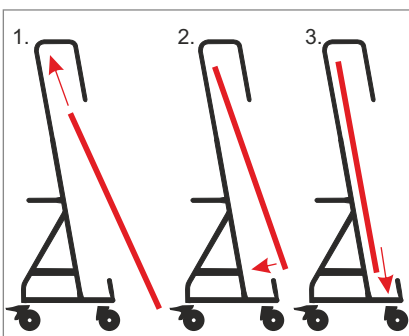
TYP	Carry WP4BW
NOŚNOŚĆ	200 kg
ŚREDNICA KOŁA	160 mm
ODLEGŁOŚCI PARKOWANIA	280 mm

Wózek przeznaczony do transportu płyt kartonowo-gipsowych, płyt meblowych, sklejek, drzwi itp. o wysokości nie przekraczającej 2100 mm. Opcjonalnie wózek może być wyposażony w kosz druciany do przewozu drobnych towarów i półkę.

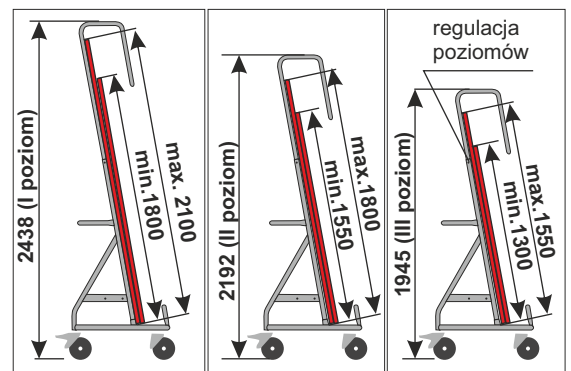
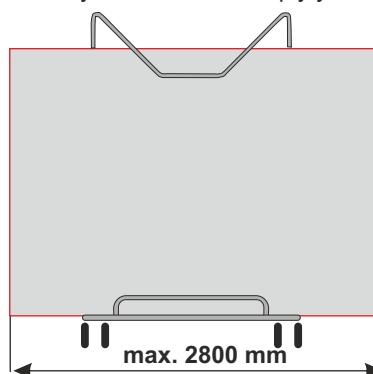


Maksymalne i minimalne wysokości płyty dla danych poziomów regulacji:

Sposób wkładania płyty:



Maksymalna szerokość płyty:



NAZWA WYROBU	POKRYCIE	INDEKS
Wózek do transportu płyt Carry WP4BW	cynk galwaniczny + lakier	919-344-077

W3 WÓZKI TRANSPORTOWE