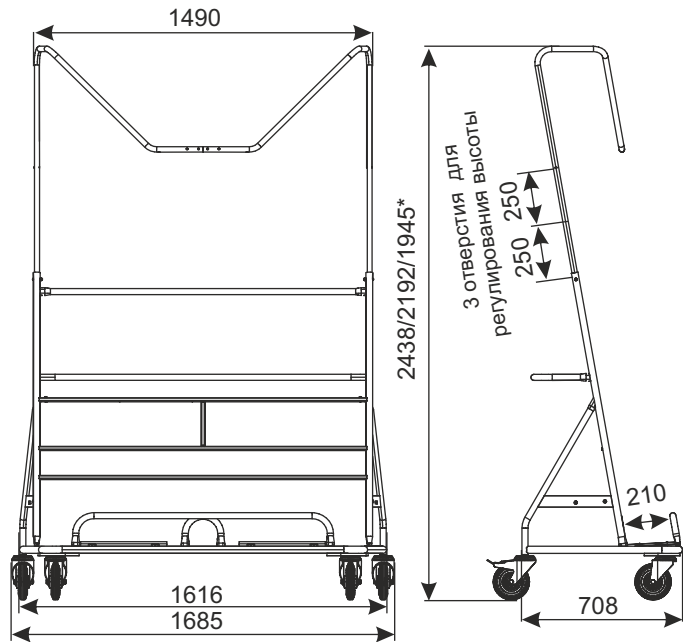


## ТЕЛЕЖКА ДЛЯ ТРАНСПОРТИРОВКИ ПЛИТ CARRY WP4BW

**Новинка!**



\* 2438 mm - I уровень регулировки (верхний ограничитель прикручен к нижнему отверстию)  
2192 mm - II уровень регулировки (верхний ограничитель прикручен к среднему отверстию)  
1945 mm - III уровень регулировки (верхний ограничитель прикручен к верхнему отверстию)

ТИП	Carry WP4BW
ГРУЗОПОДЪЁМНОСТЬ ТЕЛЕЖКИ	200 кг
ДИАМЕТР КОЛЕСА	160 мм
РАССТОЯНИЕ МЕЖДУ ЗАПАРКОВАННЫМИ ТЕЛЕЖКАМИ	280 мм

Тележка предназначена для транспортировки гипсокартонных и мебельных плит, фанеры, дверей и т. п. высотой не превышающих 2100 мм. Как дополнительная опция тележка может быть укомплектована проволочной корзиной для уместения мелких товаров и полкой.



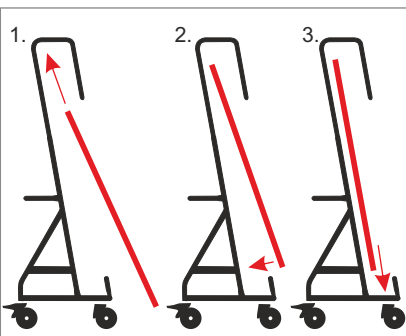
Тележка с плитой



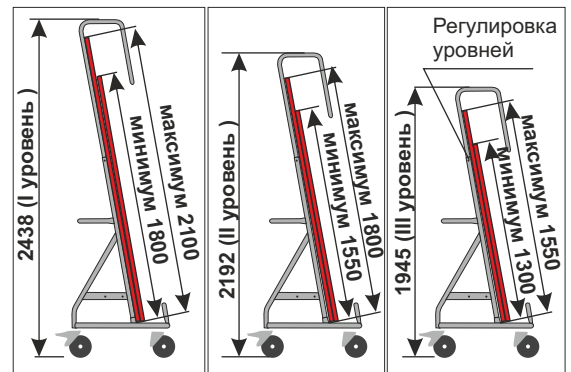
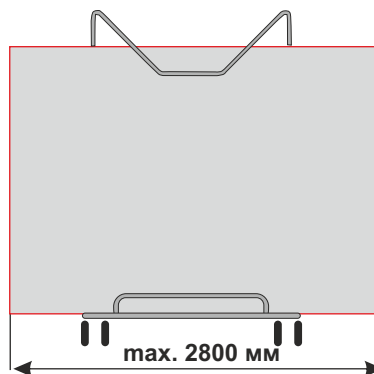
Тележка с дополнительным оборудованием (проволочная полка и корзина)

Максимальная и минимальная высота плит для представленных уровней регулировки:

Способ уместения плиты:



Максимальная ширина плиты:



НАИМЕНОВАНИЕ ТОВАРА	ПОКРЫТИЕ	АРТИКУЛ
Тележка для транспортировки плит Carry WP4BW	цинк гальванический +лак	919-344-077

### W3 ТЕЛЕЖКИ ТРАНСПОРТНЫЕ