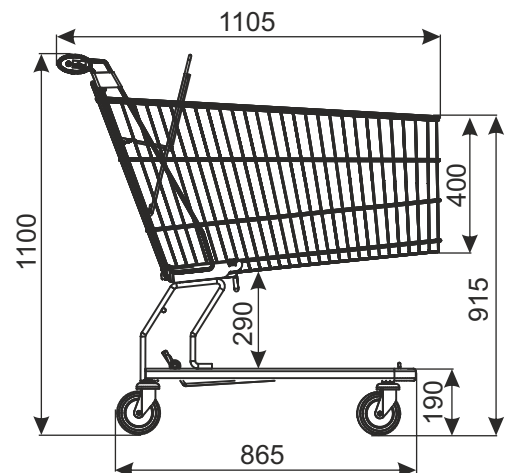


EINKAUFSWAGEN CLASSIC 180K



TYP	Classic 180K
KORBVOLUMEN	180 l
TRAGKRAFT VON KORB	180 kg
GESAMTTRAGKRAFT	230 kg
RADDURCHMESSER	125 mm
BESCHICHTUNG	verzinkt + thermisch gehärteten Lack
PARKABSTAND	220 mm



Der Einkaufswagen hat in der Standardversion die Standardräder. Optionales Zubehör (u.a. Räder auf Fahrsteige oder mit Bremse, Pfandsystem, Logo und andere Ausrüstung) erfordert separate Vereinbarung. Hinweis: Wenn Sie die Räder für Personenfahrsteigen verwenden, beträgt dann die Tragfähigkeit von Einkaufswagen 130 kg.

NAME DES PRODUKTS	BESCHICHTUNG	INDEX
Einkaufswagen Classic 180K	verzinkt + Lack	919-351-185

W1 EINKAUFSWAGEN