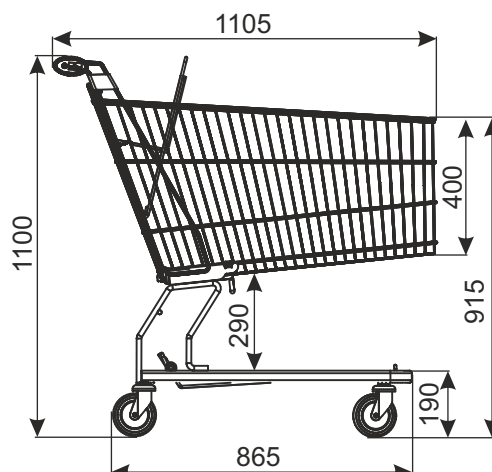




WÓZEK SKLEPOWY CLASSIC 180K



TYP	Classic 180K
POJEMNOŚĆ KOSZA	180 l
NOŚNOŚĆ KOSZA	180 kg
NOŚNOŚĆ CAŁKOWITA	230 kg
ŚREDNICA KOŁA	125 mm
POKRYCIE	cynk galwaniczny + lakier utwardzony termicznie
ODLEGŁOŚCI PARKOWANIA	220 mm



W wersji standardowej wózek posiada koła zwykłe. Opcjonalne akcesoria (m.in. koła na chodniki ruchome lub z hamulcem, zamek na monety, grafika z logo i inne wyposażenie) wymagają odrębnych ustaleń.

Uwaga: W przypadku zastosowania kółek na chodniki ruchome, nośność wózka wynosi 130 kg.

NAZWA WYROBU	POKRYCIE	INDEKS
Wózek sklepowy Classic 180K z siedziskiem dla dziecka	cynk galwaniczny + lakier	919-351-185

W1 WÓZKI SKLEPOWE

DAMIX Sp z o.o. ul. Bohaterów Czerwca 1956r. nr 3; PL - 87-500 Rypin
tel. +48 54 280 45 54; fax +48 54 280 45 40; e-mail: damix@damix.pl; handel@damix.p, www.damix.pl

Wszelkie prawa zastrzeżone
20 04 2020

Projekt jest współfinansowany ze środków Europejskiego Funduszu Rozwoju Regionalnego w ramach Regionalnego Programu Operacyjnego Województwa Kujawsko-Pomorskiego na lata 2007-2013 oraz ze środków budżetu państwa.