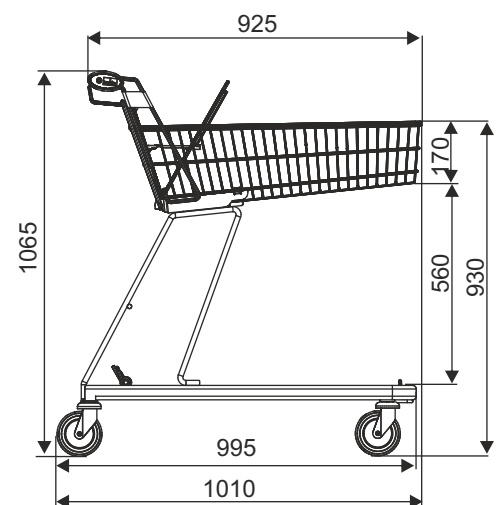
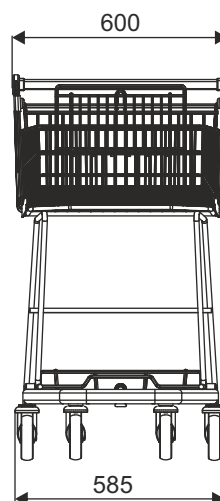


EINKAUFSWAGEN CLASSIC 70 SPECIAL (WT-70RPS)



TYP	Classic 70 SPECIAL
KORBVOLUMEN	70 l
TRAGKRAFT VON KORB	70 kg
GESAMTRAGKRAFT	110 kg
RADDURCHMESSER	125 mm
PARKABSTAND	230 mm

Der Einkaufswagen hat in der Standardversion die Standardräder. Optionales Zubehör (u.a. Räder auf Fahrsteige oder mit Bremse, Pfandsystem, Logo und andere Ausrüstung) erfordert separate Vereinbarung.



NAME DES PRODUKTS	BESCHICHTUNG	INDEX
Einkaufswagen Classic 70 SPECIAL (WT-70RP) (mit Kindersitz)	verzinkt + Lack	919-351-202

W1 EINKAUFSWAGEN