

WÓZEK NA DWA KOSZYKI VARIO WKR XL

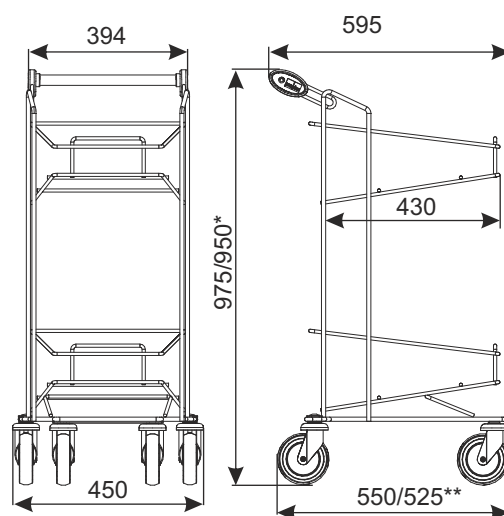


TYP	Wózek na dwa koszyki Vario WKR XL
NOŚNOŚĆ	60 kg
ŚREDNICA KOŁA	75 mm lub 100 mm
ODSTĘP PARKOWANIA	150 mm

Wózek jest przeznaczony do koszyków 20 l i 25 l.
(Wózek jest sprzedawany bez koszyków.)

* 975mm - wymiar dla wózka z kołami \varnothing 100 mm,
950 mm - wymiar dla wózka z kołami \varnothing 75 mm.

** 550mm - wymiar dla wózka z kołami \varnothing 100 mm,
525 mm - wymiar dla wózka z kołami \varnothing 75 mm.



NAZWA WYROBU	POKRYCIE	INDEKS
Wózek na dwa koszyki Vario WKR XL	cynk galwaniczny + lakier	919-351-115

W2 WÓZKI SPECJALNE, AKCESORIA DO WÓZKÓW