

## ТЕЛЕЖКА НА 2 КОРЗИНЫ ПОКУПАТЕЛЬСКИЕ VARIO WKR XL

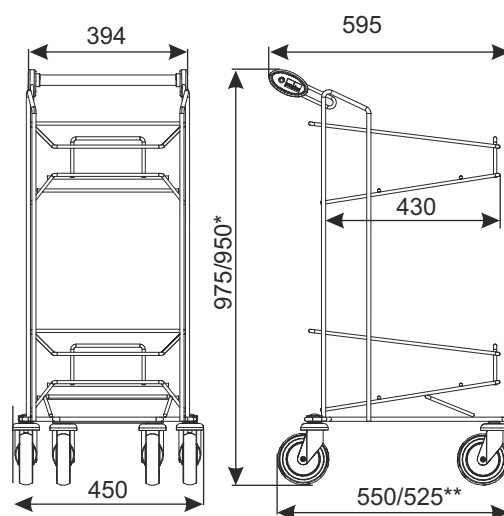


ТИП	Тележка на 2 корзины покупательские Vario WKR XL
ГРУЗОПОДЪЁМНОСТЬ	60 кг
ДИАМЕТР КОЛЕСА	75 мм или 100 мм
РАССТОЯНИЕ МЕЖДУ ЗАПАРКОВАННЫМИ ТЕЛЕЖКАМИ	150 мм

Тележка предназначена для корзин 20 л и 25 л.  
(Тележки продаются без корзин)

\* 975 - размеры тележки с колёсами Ø 100 мм,  
950 - размеры тележки с колёсами Ø 75 мм.

\*\* 550 - размеры тележки с колёсами Ø 100 мм,  
525 - размеры тележки с колёсами Ø 75 мм.



НАИМЕНОВАНИЕ ТОВАРА	ПОКРЫТИЕ	АРТИКУЛ
Тележка на 2 корзины покупательские Vario WKR	цинк гальванический + лак	919-351-115

### W2 ТЕЛЕЖКИ СПЕЦИАЛЬНЫЕ, АКСЕССУАРЫ К ТЕЛЕЖКАМ