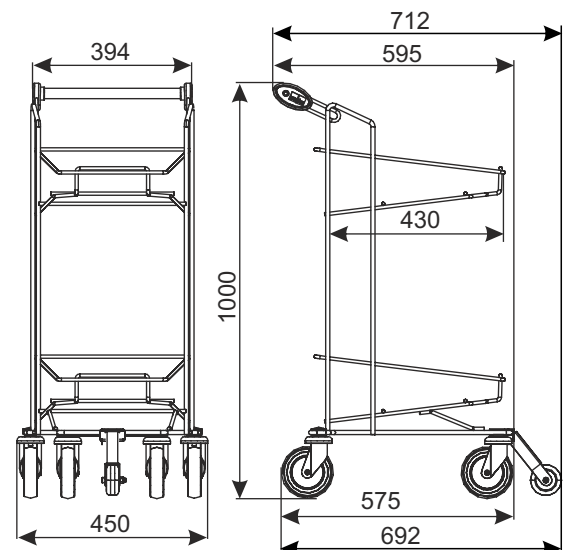


WÓZEK NA DWA KOSZYKI VARIO WKR XL NA CHODNIKI RUCHOME



TYP	Wózek na dwa koszyki Vario WKR XL na chodniki ruchome
NOŚNOŚĆ	60 kg
ŚREDNICA KOŁA	125 mm
ODSTĘP PARKOWANIA	150 mm

Wózek jest przeznaczony do koszyków 20 l i 25 l.
(Wózek jest sprzedawany bez koszyków.)
Specjalne koła umożliwiają jazdę po chodnikach ruchomych. Piąte koło zapewnia stabilność podczas użytkowania wózka na chodnikach ruchomych.



NAZWA WYROBU	POKRYCIE	INDEKS
Wózek na dwa koszyki Vario WKR XL na chodniki ruchome	cynk galwaniczny + lakier	—

W2 WÓZKI SPECJALNE, AKCESORIA DO WÓZKÓW