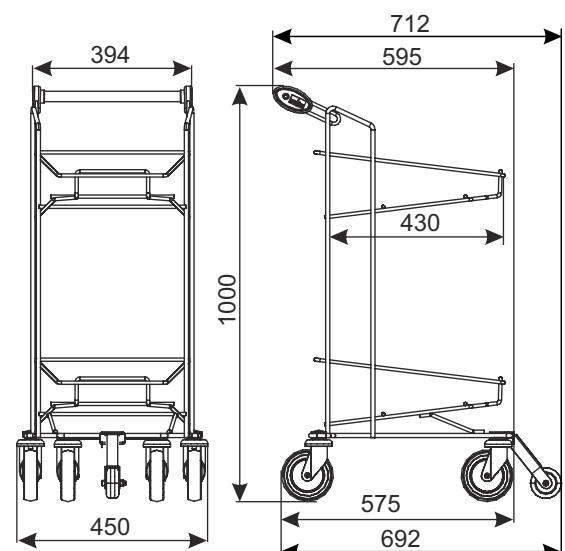


ТЕЛЕЖКА НА 2 КОРЗИНЫ ПОКУПАТЕЛЬСКИЕ VARIO WKR XL под траволаторы



ТИП	Тележка на 2 корзины покупательские Vario WKR XL под траволаторы
ГРУЗОПОДЪЁМНОСТЬ	60 кг
ДИАМЕТР КОЛЕСА	125 мм
РАССТОЯНИЕ МЕЖДУ ЗАПАРКОВАННЫМИ ТЕЛЕЖКАМИ	150 мм

Тележка предназначена для корзин 20 л и 25 л.
(Тележки продаются без корзин.)
Специальные колёса позволяют использовать тележку на объектах оборудованных в траволаторы. Пятое колесо обеспечивает устойчивость тележки во время съезда с траволатора.



НАИМЕНОВАНИЕ ТОВАРА	ПОКРЫТИЕ	Артикул
Тележка на 2 корзины покупательские Vario WKR XL под траволаторы	цинк гальванический + лак	_____

W2 ТЕЛЕЖКИ СПЕЦИАЛЬНЫЕ, АКСЕССУАРЫ К ТЕЛЕЖКАМ