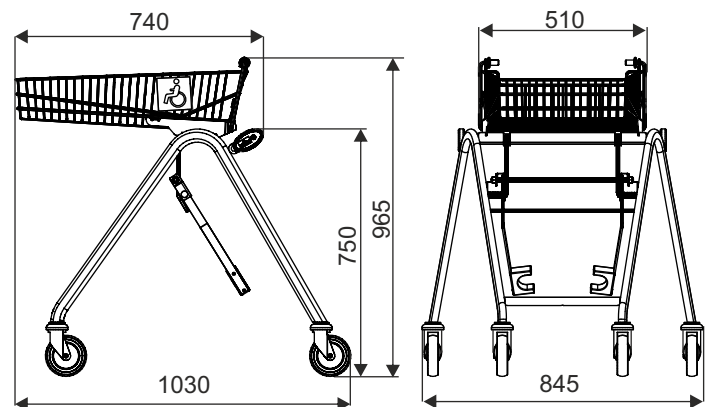


WÓZEK DLA NIEPEŁNOSPRAWNYCH WTN-1

NOWOŚĆ!



TYP	Wózek dla niepełnosprawnych WTN-1
POJEMNOŚĆ KOSZA	45 l
NOŚNOŚĆ	150 kg
ŚREDNICA KOŁA	125 mm
ODLEGŁOŚCI PARKOWANIA	240 mm



NAZWA WYROBU

Wózek dla niepełnosprawnych WTN-1

POKRYCIE

cynk galwaniczny + lakier

INDEKS

919-351-189

W2 WÓZKI SPECJALNE, AKCESORIA DO WÓZKÓW

DAMIX Sp z o.o. ul. Bohaterów Czerwca 1956r. nr 3; PL - 87-500 Rypin
tel. +48 54 280 45 54; fax +48 54 280 45 40; e-mail: damix@damix.pl; handel@damix.p, www.damix.pl

Wszelkie prawa zastrzeżone
28 08 2020