

ТЕЛЕЖКА ТРАНСПОРТНАЯ CARRY 100ZR (с замкнутыми дугowymi ручками)



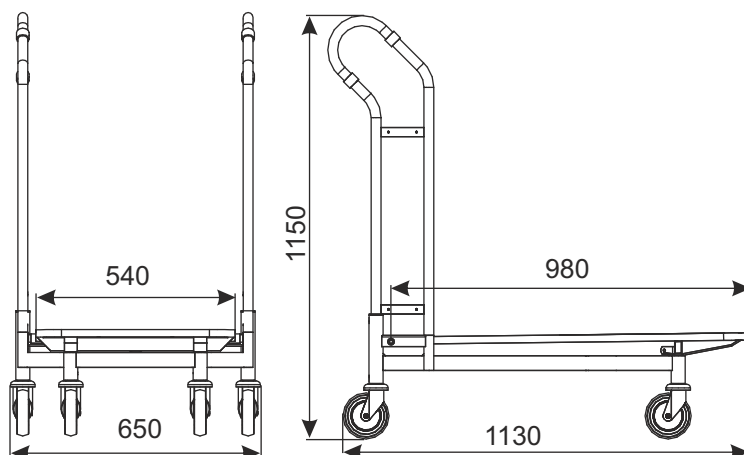
В стандарте тележка выступает в опции с одной боковой дугой монтированной к платформе откидной, двумя либо без боковых дуг.

ТИП	Carry 100ZR
ГРУЗОПОДЪЁМНОСТЬ	300 кг
ДИАМЕТР КОЛЕСА	125 мм
РАССТОЯНИЕ МЕЖДУ ЗАПАРКОВАННЫМИ ТЕЛЕЖКАМИ	275 мм

Стандартное покрытие:
цинк гальванический, боковые части дополнительно покрыты краской, подчеркивая красивый эстетический вид и идеально компонирует с корпоративным цветом и стилем магазина.

ДОПОЛНИТЕЛЬНОЕ ОБОРУДОВАНИЕ:

Стандартно тележка имеет обычные колёса. Добавочные аксессуары (м.д. колёса со стопором, монетоприемник, логотип и другое оборудование) согласовываются дополнительно.



НАИМЕНОВАНИЕ ТОВАРА	ПОКРЫТИЕ	АРТИКУЛ
Тележка транспортная Carry 100ZR	цинк гальванический/порошковое покрытие	919-343-808

W3 ТЕЛЕЖКИ ТРАНСПОРТНЫЕ