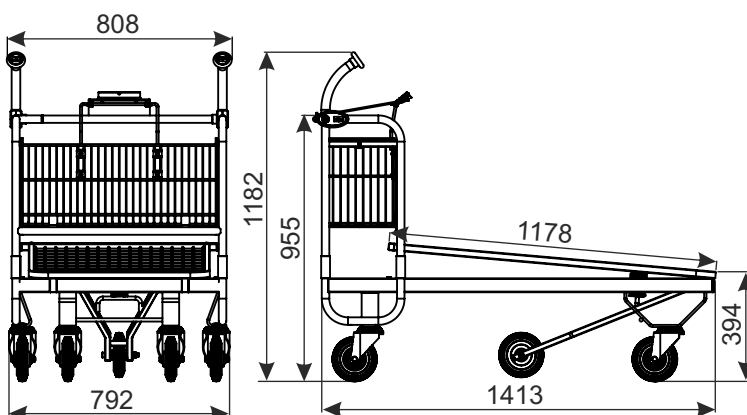


## TRANSPORTWAGEN CARRY 120M



|                 |   |
|-----------------|---|
| TYP             | Carry 120M                              |
| KORBVOLUMEN     | 50 l                                    |
| GESAMTTRAGKRAFT | 500 kg                                  |
| RADDURCHMESSER  | 160 mm                                  |
| BESCHICHTUNG    | verzinkt + thermisch<br>gehärteten Lack |
| PARKABSTAND     | 340 mm                                  |

### ZUSÄTZLICHE AUSSTATTUNG: Schreibunterlage A4



|                           |                 |             |
|---------------------------|-----------------|-------------|
| NAME DES PRODUKTS         | BESCHICHTUNG    | INDEX       |
| Transportwagen Carry 120M | Verzinkt + Lack | 919-351-204 |

### W3 TRANSPORTWAGEN