

WÓZEK TRANSPORTOWY CARRY 160



Wózek w standardzie z dwiema barierkami frontowymi (mocowane do klapy uchylnej), opcjonalnie z jedną lub bez barierek.

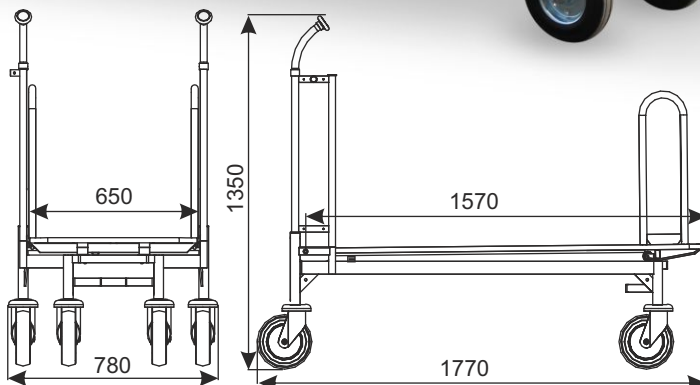
TYP	Carry 160
NOŚNOŚĆ	500 kg
ŚREDNICA KOŁA	200 mm
ODLEGŁOŚCI PARKOWANIA	445 mm

Pokrycie standardowe:

cynk galwaniczny, boki dodatkowo malowane farbą proszkową, co wzbogaca estetykę wózka i komponuje się z kolorystyką sklepu.

WYPOSAŻENIE DODATKOWE:

W wersji standardowej wózek posiada koła zwykłe. Opcjonalne akcesoria (m.in. koła z hamulcem, zamek na monety, grafika z logo i inne wyposażenie) wymagają odrębnych ustaleń.



Ogranicznik



Barierka



Wózek z masztem



NAZWA WYROBU

Wózek transportowy Carry 160

POKRYCIE

cynk galwaniczny/farba proszkowa

INDEKS

919-343-791

W3 WÓZKI TRANSPORTOWE

DAMIX Sp z o.o. ul. Bohaterów Czerwca 1956r. nr 3; PL - 87-500 Rypin
tel. +48 54 280 45 54; fax +48 54 280 45 40; e-mail: damix@damix.pl; handel@damix.p, www.damix.pl

Wszelkie prawa zastrzeżone
05 03 2018