

ТЕЛЕЖКА ТРАНСПОРТНАЯ CARRY 160



СПЕЦИФИКАЦИЯ:

В стандарте тележка выступает в опции с двумя боковыми дугами монтированными к платформе откидной, как опция возможны две либо одна боковые дуги.

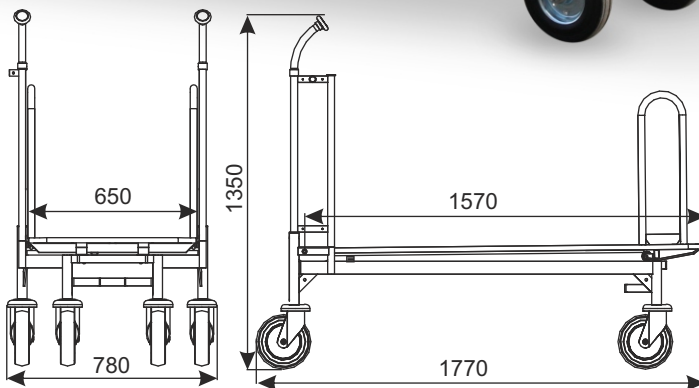
ТИП	Carry 160
ГРУЗОПОДЪЁМНОСТЬ	500 кг
ДИАМЕТР КОЛЕСА	200 мм
РАССТОЯНИЕ МЕЖДУ ЗАПАРКОВАННЫМИ ТЕЛЕЖКАМИ	445 мм

Стандартное покрытие:

цинк гальванический, боковые части дополнительно покрыты краской, подчеркивая красивый эстетический вид и идеально компонирует с корпоративным цветом и стилем магазина.

ДОПОЛНИТЕЛЬНОЕ ОБОРУДОВАНИЕ:

Стандартно тележка имеет обычные колёса. Добавочные аксессуары (м.д. колёса со стопором, монетоприемник, логотип и другое оборудование) согласовываются дополнительно.



Ограничитель



Боковая дуга



Тележка с мачтой



НАИМЕНОВАНИЕ ТОВАРА	ПОКРЫТИЕ	АРТИКУЛ
Тележка транспортная Carry 160	цинк гальванический/порошковое покрытие	919-343-791

W3 ТЕЛЕЖКИ ТРАНСПОРТНЫЕ