

## ТЕЛЕЖКА ТРАНСПОРТНАЯ CARRY 160 с пятым колесом

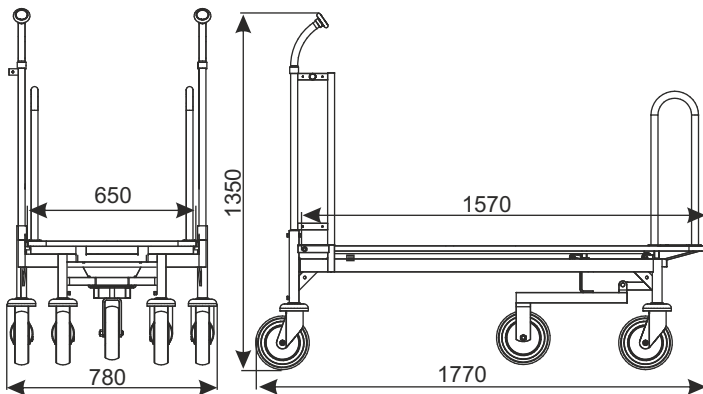
**Новинка!**



В стандарте тележка со сплошной платформой выступает с двумя боковыми дугами (монтированные к платформе откидной), в опции с одной боковой дугой либо без боковых дуг.

ТИП	Carry 160
ГРУЗОПОДЪЁМНОСТЬ	500 кг
ДИАМЕТР КОЛЕСА	200 мм
РАССТОЯНИЕ МЕЖДУ ЗАПАРКОВАННЫМИ ТЕЛЕЖКАМИ	445 мм

**Стандартное покрытие:**  
цинк гальванический, боковые части дополнительно покрыты краской, подчеркивая красивый эстетический вид и идеально компонирует с корпоративным цветом и стилем магазина.

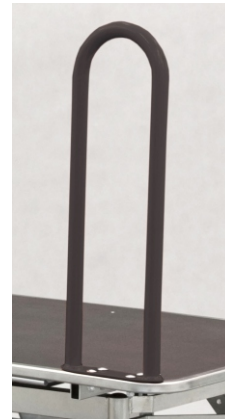


Пятое колесо позволяет легко совершать повороты с заполненной тележкой.

### ДОПОЛНИТЕЛЬНОЕ ОБОРУДОВАНИЕ:

Стандартно тележка имеет обычные колёса. Добавочные аксессуары (м.д. колёса со стопором, монетоприемник, логотип и другое оборудование) согласовываются дополнительно.

Боковая дуга



Ограничитель



Тележка с мачтой



НАИМЕНОВАНИЕ ТОВАРА	ПОКРЫТИЕ	АРТИКУЛ
Тележка транспортная Carry 160 с пятым колесом	цинк гальванический/порошковое покрытие	919-343-791

### W3 ТЕЛЕЖКИ ТРАНСПОРТНЫЕ