

ТЕЛЕЖКА ТРАНСПОРТНАЯ CARRY 90



В стандарте тележка выступает с одной боковой дугой монтированной на откидной платформе либо в опции без боковых дуг.

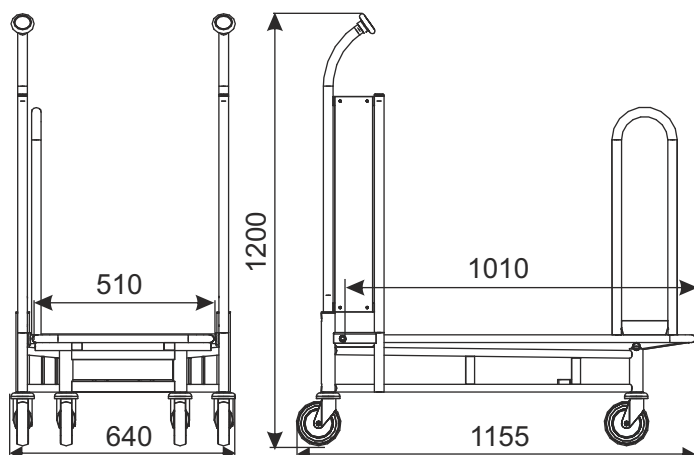
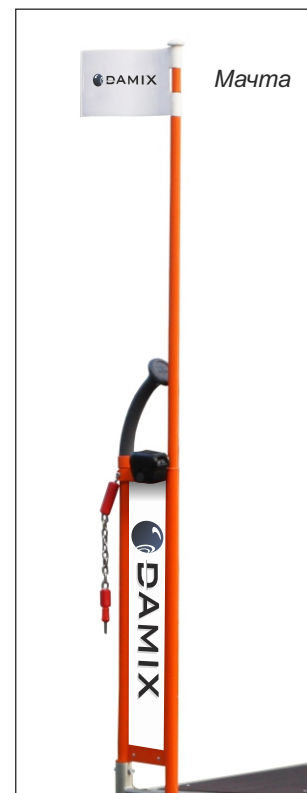
ТИП	Carry 90
ГРУЗОПОДЪЁМНОСТЬ	300 кг
ДИАМЕТР КОЛЕСА	125 мм
РАССТОЯНИЕ МЕЖДУ ЗАПАРКОВАННЫМИ ТЕЛЕЖКАМИ	250 мм

Стандартное покрытие:

цинк гальванический, боковые части дополнительно покрыты краской, подчеркивая красивый эстетический вид и идеально компонирует с корпоративным цветом и стилем магазина.

ДОПОЛНИТЕЛЬНОЕ ОБОРУДОВАНИЕ:

Стандартно тележка имеет обычные колёса. Добавочные аксессуары (м.д. колёса со стопором, монетоприемник, логотип и другое оборудование) согласовываются дополнительно.



НАИМЕНОВАНИЕ ТОВАРА	ПОКРЫТИЕ	АРТИКУЛ
Тележка транспортная Carry 90	цинк гальванический/порошковое покрытие	919-342-998

W3 ТЕЛЕЖКИ ТРАНСПОРТНЫЕ