

TRANSPORTWAGEN CARRY 90 FÜR FAHRSTEIGEN



Serienmäßig ist der Transportwagen mit einem Frontbügel (befestigt an der Plattform) mit front Begrenzer und Fahrsteigrollen.

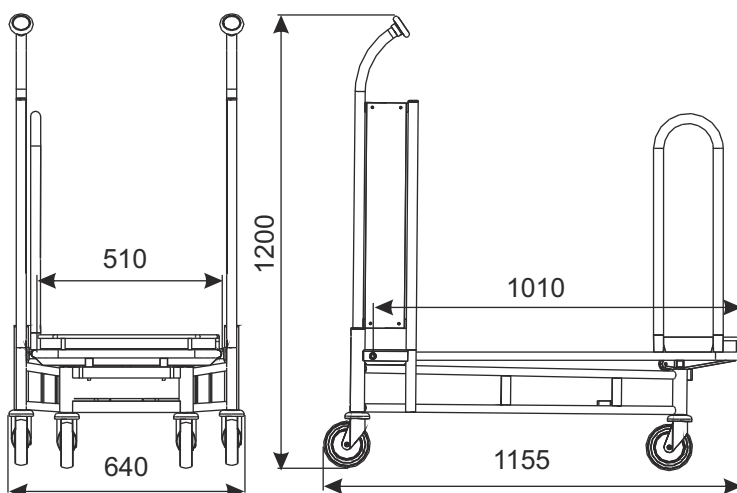
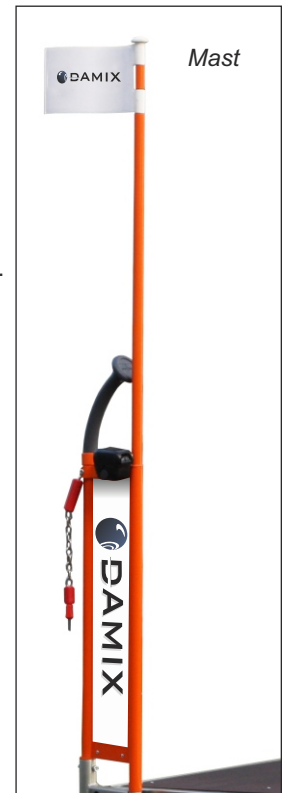
TYP	Carry 90 für Fahrsteigen
TRAGKRAFT	130 kg
RADDURCHMESSER	125 mm
PARKABSTAND	250 mm

Beschichtung:

Verzinkt, Schenkeln zusätzlich pulverbeschichtet, was die Ästhetik des Einkaufswagens verbessert und komponiert sich mit der Farbgestaltung des Transportwagens.

ZUSÄTZLICHE AUSSTATTUNG:

Der Transportwagen hat in der Standardversion die Standardräder. Optionales Zubehör (u.a. Räder mit Bremse, Pfandsystem, Logo und andere Ausrüstung) erfordert separate Vereinbarung.



NAME DES PRODUKTS	BESCHICHTUNG	INDEX
Transportwagen Carry 90 für Fahrsteigen	Verzinkt/Pulverlack	919-343-023

W3 TRANSPORTWAGEN