

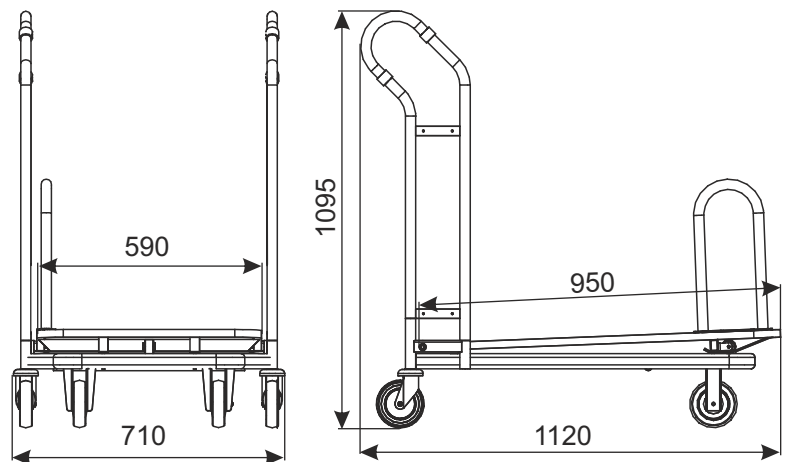
TRANSPORTWAGEN CARRY 95



TYP	Carry 95
TRAGKRAFT	300 kg
RADDURCHMESSER	125 mm
PARKABSTAND	310 mm

Beschichtung:
Verzinkt, Schenkeln optionales pulverbeschichtet.

Serienmäßig ist der Transportwagen mit einem Frontbügel (befestigt an der Plattform) oder optional ohne Bügel.



ZUSÄTZLICHE AUSSTATTUNG:

Der Transportwagen hat in der Standardversion die Standardräder. Optionales Zubehör (u.a. Räder mit Bremse, Pfandsystem, Logo und andere Ausrüstung) erfordert separate Vereinbarung.

NAME DES PRODUKTS	BESCHICHTUNG	INDEX
Transportwagen Carry 95	Verzinkt/Pulverlack	919-351-217

W3 TRANSPORTWAGEN