

## WÓZEK TRANSPORTOWY CARRY 95

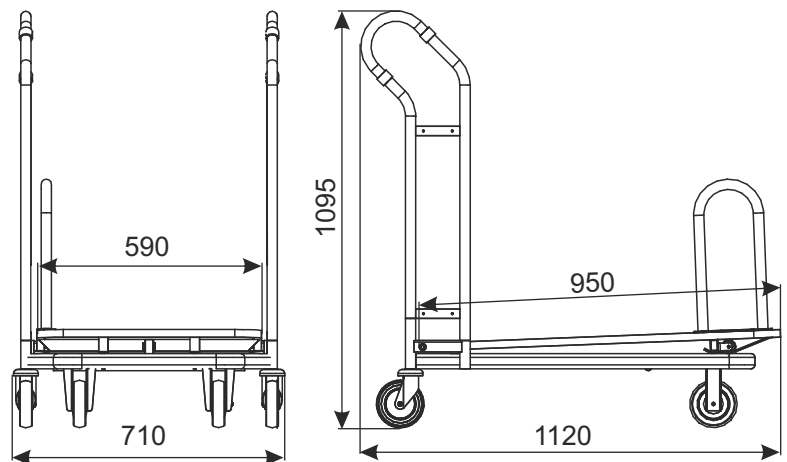


TYP	Carry 95
NOŚNOŚĆ	300 kg
ŚREDNICA KOŁA	125 mm
ODLEGŁOŚCI PARKOWANIA	310 mm

### Pokrycie standardowe:

cynk galwaniczny, opcjonalnie boki dodatkowo malowane farbą proszkową.

Wózek z platformą pełną jest w opcji z jedną barierką frontową (mocowaną do klapy uchylnej) lub bez barierek.



### WYPOSAŻENIE DODATKOWE:

W wersji standardowej wózek posiada koła zwykłe. Opcjonalne akcesoria (m.in. koła z hamulcem, zamek na monety, grafika z logo i inne wyposażenie) wymagają odrębnych ustaleń.

NAZWA WYROBU	POKRYCIE	INDEKS
Wózek transportowy Carry 95	cynk galwaniczny + lakier	919-351-217

### W3 WÓZKI TRANSPORTOWE