

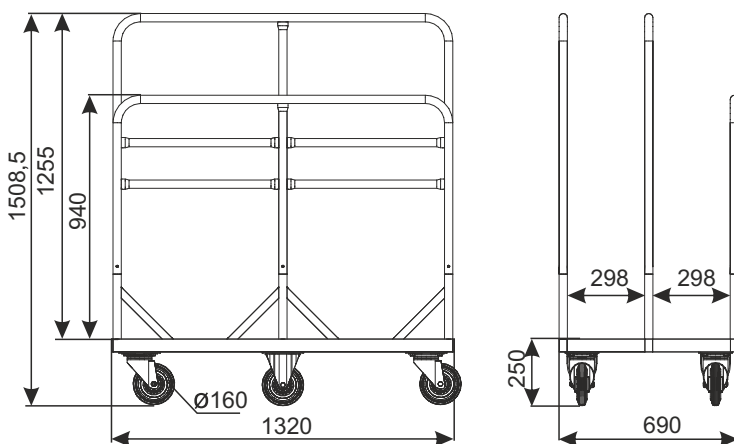
PLATTENWAGEN CARRY WP3



TYP	Carry WP3
GESAMTTRAGKRAFT	300 kg
TRAGKRAFT VON KORB	30kg
RADDURCHMESSER	160 mm

Optionale Ausstattung:
Korb für den Plattenwagen Carry WP3

Der Wagen dient zum Transport von Gipskartonplatten, Möbelplatten, Sperrhölzern, Türen etc. mit der maximalen Höhe bis 2000 mm.



NAME DES PRODUKTS	BESCHICHTUNG	INDEX
Plattenwagen Carry WP3	Verzinkt + Pulverlack	919-344-048
Korb für den Plattenwagen Carry WP3 (optionale Ausstattung)	Verzinkt + Lack	919-351-258

W3 TRANSPORTWAGEN