

WÓZEK DO TRANSPORTU PŁYT CARRY WP3

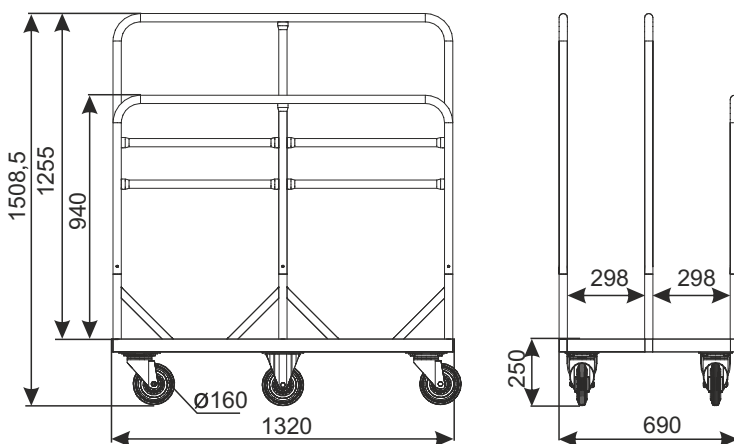


| | |
|-------------------|-----------|
| TYP | Carry WP3 |
| NOŚNOŚĆ CAŁKOWITA | 300 kg |
| NOŚNOŚĆ KOSZA | 30kg |
| ŚREDNICA KOŁA | 160 mm |

Wyposażenie opcjonalne:
kosz wózka Carry WP3



Wózek przeznaczony do transportu płyt kartonowo-gipsowych, płyt meblowych, sklejek, drzwi itp. o wysokości nie przekraczającej 2000 mm.



| NAZWA WYROBU | POKRYCIE | INDEKS |
|---|------------------------------------|-------------|
| Wózek do transportu płyt Carry WP3 | cynk galwaniczny + farba proszkowa | 919-344-048 |
| Kosz wózka Carry WP3 (wyposażenie opcjonalne) | cynk galwaniczny + lakier | 919-351-258 |

W3 WÓZKI TRANSPORTOWE