

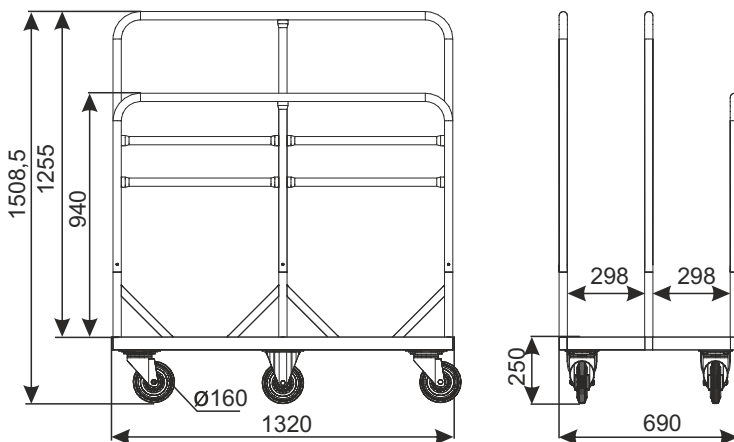
ТЕЛЕЖКА ДЛЯ ТРАНСПОРТИРОВКИ ПЛИТ CARRY WP3



ТИП	Carry WP3
ГРУЗОПОДЪЁМНОСТЬ ТЕЛЕЖКИ	300 кг
ГРУЗОПОДЪЁМНОСТЬ КОРЗИНЫ	30 кг
ДИАМЕТР КОЛЕСА	160 мм

*Дополнительная опция:
Корзина тележки Carry WP3*

Тележка предназначена для транспортировки гипсокартонных и мебельных плит, фанеры, дверей и т. п. высотой не превышающих 2000 мм.



НАИМЕНОВАНИЕ ТОВАРА	ПОКРЫТИЕ	АРТИКУЛ
Тележка для транспортировки плит Carry WP3	цинк гальванический + порошковое покрытие	919-344-048
Корзина тележки Carry WP3 (опциональное оборудование)	цинк гальванический+лак	919-351-258

W3 ТЕЛЕЖКИ ТРАНСПОРТНЫЕ