

## ZAUNWAGEN

**Neuheit!**



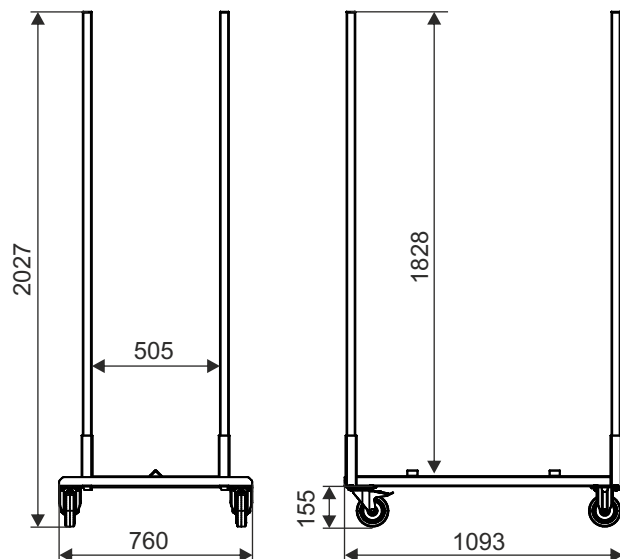
**Beschichtung:**

Verzinkt + Lack, Rahmen - Feuer Zink.

**Technische Daten:**

Aufbau aus Profilen, 4 Rädern mit einem Durchmesser von 125 mm (feste Räder - 2 Stk., Schwenkräder mit Bremse - 2 Stk.).

**Zulässige Belastung:** 100 kg



NAME DES PRODUKTS	BESCHICHTUNG	INDEX
Zaunwagen	verzinkt	922-350-016

### **E3** SPEZIELLE LADENAUSSTATTUNG