

WÓZEK DO PANELI OGRODZENIOWYCH

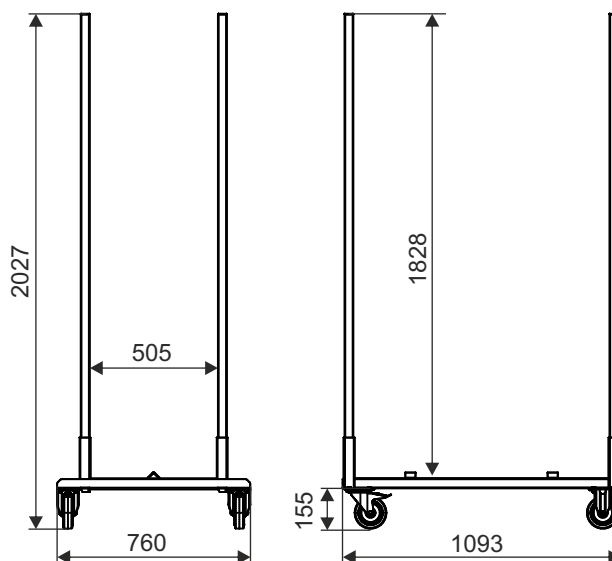
NOWOŚĆ!



Pokrycie standardowe: cynk galwaniczny + lakier, rama - cynk ogniowy.

Dane techniczne: Konstrukcja wykonana z kształtowników, 4 kółka o średnicy 125 mm (2 szt. kółka stałe, 2 szt. kółka skrętne z hamulcem).

Dopuszczalne obciążenie: 100 kg



NAZWA WYROBU	POKRYCIE	INDEKS
Wózek do paneli ogrodzeniowych	cynk	922-350-016

E3 WYPOSAŻENIE SPECJALNE SKLEPÓW

DAMIX Sp z o.o. ul. Bohaterów Czerwca 1956r. nr 3; PL - 87-500 Rypin
tel. +48 54 280 45 54; fax +48 54 280 45 40; e-mail: damix@damix.pl; handel@damix.p, www.damix.pl

Wszelkie prawa zastrzeżone
28 08 2020