

ТЕЛЕЖКА ДЛЯ ТРАНСПОРТИРОВКИ ПАНЕЛЬНЫХ ОГРАЖДЕНИЙ

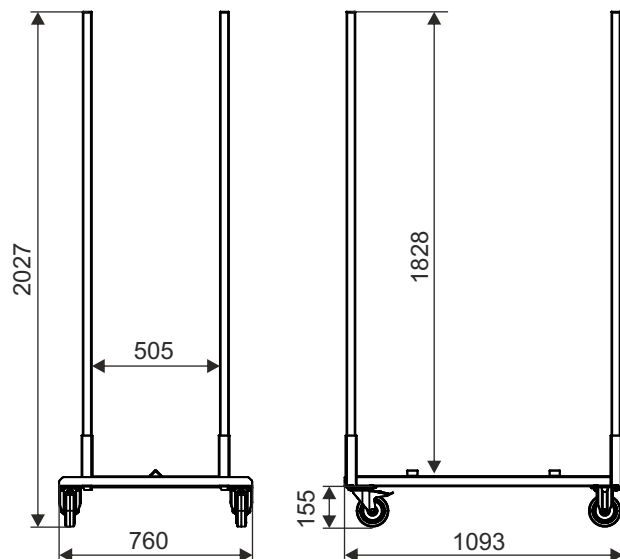
Новинка!



Стандартное покрытие: цинк гальванический + лак. Рама - горячее цинкование

Технические данные: Тележка изготовлена с профиля, 4 колеса диаметр 125 мм (2 колеса обычные, 2 проволочных с тормозом).

Допустимые нагрузки: 100 кг.



НАИМЕНОВАНИЕ ТОВАРА	ПОКРЫТИЕ	Артикул
Тележка для транспортировки панельных ограждений	цинк	922-350-016

E3 СПЕЦИАЛЬНОЕ ОБОРУДОВАНИЕ

DAMIX Sp z o.o. ul. Bohaterów Czerwca 1956r. nr 3; PL - 87-500 Rypin
tel. +48 54 280 45 54; fax +48 54 280 45 40; e-mail: damix@damix.pl; handel@damix.p, www.damix.pl

All rights reserved
28 08 2020