

WÓZEK DO KONFEKCJONOWANIA ZAMÓWIENÍ

NOWOŚĆ!



Wózek w połączeniu z wsuwanymi pojemnikami jest przeznaczony do konfekcjonowania zamówień. (Wsuwane pojemniki nie wchodzi w skład wyposażenia wózka).



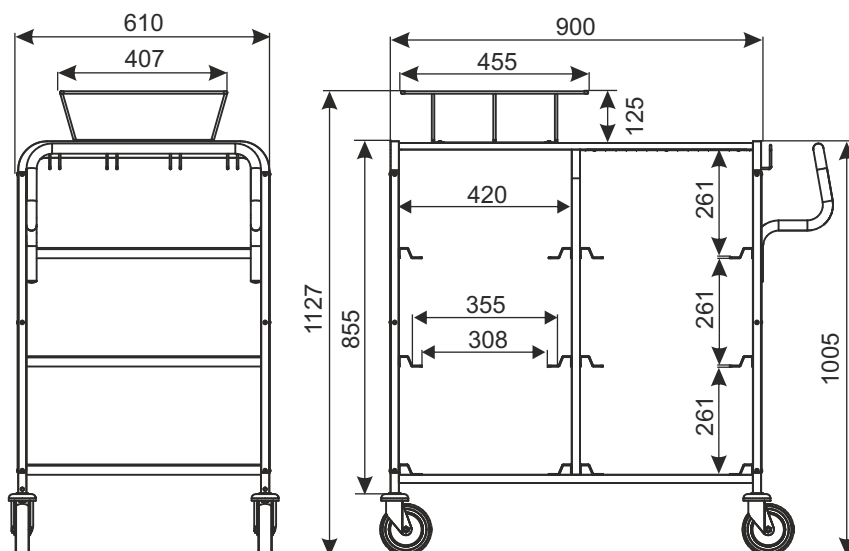
Pokrycie: cynk galwaniczny + lakier

Dane techniczne: konstrukcja wózka wykonana z kształtownika i uchwytów z blachy przeznaczonych na wsuwane półki, na górze koszyk druciany i perforowana półka z blachy, 4 skrętne koła.

Średnica kół: 125 mm.

Nośność jednego miejsca załadunkowego: 25 kg

Nośność całkowita: 150 kg



NAZWA WYROBU	POKRYCIE	INDEKS
Wózek do konfekcjonowania zamówień	cynk galwaniczny + lakier	919-351-067

W2 WÓZKI SPECJALNE, AKCESORIA DO WÓZKÓW