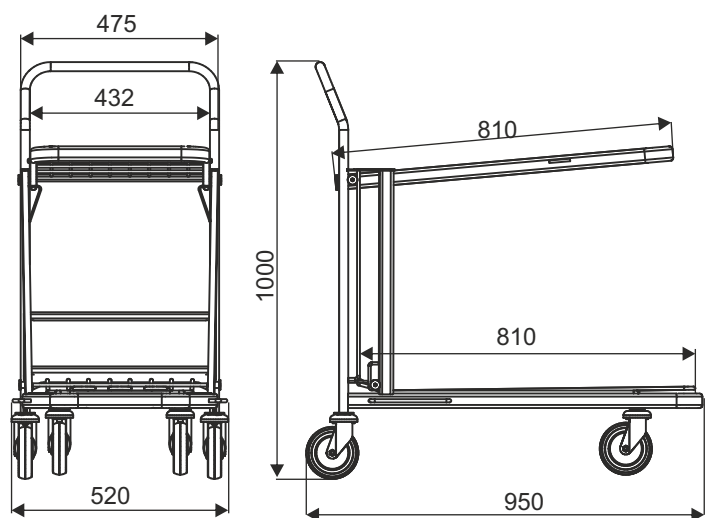


## ТЕЛЕЖКА ТРАНСПОРТНАЯ VARIO LIGHT

**Новинка!**



ТИП	Vario Light
ГРУЗОПОДЪЁМНОСТЬ ВЕРХНЕЙ КОРЗИНЫ	100 кг
ОБЩАЯ ГРУЗОПОДЪЁМНОСТЬ	300 кг
ДИАМЕТР КОЛЕСА	125 мм
РАССТОЯНИЕ МЕЖДУ ЗАПАРКОВАННЫМИ ТЕЛЕЖКАМИ	270 мм



НАИМЕНОВАНИЕ ТОВАРА	ПОКРЫТИЕ	АРТИКУЛ
Тележка транспортная Vario Light	цинк гальванический+лак	919-351-474

### W3 ТЕЛЕЖКИ ТРАНСПОРТНЫЕ