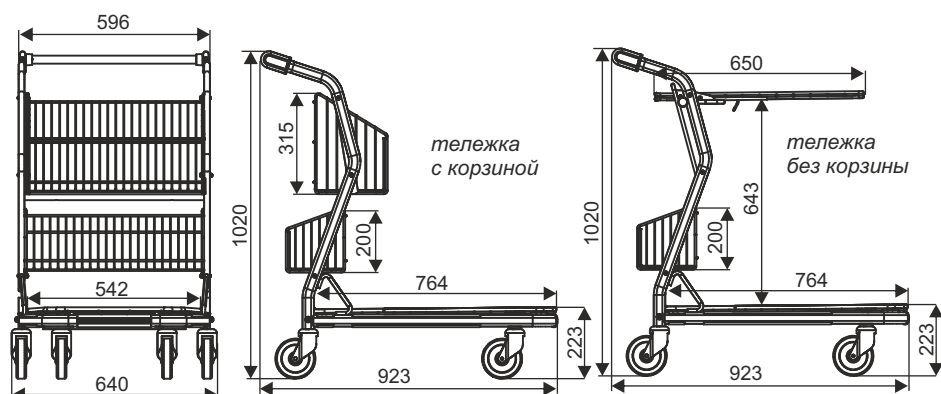


ТЕЛЕЖКА ТРАНСПОРТНАЯ MODULO 8

Новинка!



В стандартную комплектацию тележки входит рама на колесах с проволочной платформой. Тележка может быть в различных конфигурациях дополнительного оборудования.

Дополнительное оборудование:

- верхняя корзина,
- верхняя полка,
- нижняя корзина,
- сплошная платформа (платформа из фанеры, с нескользящим покрытием, водонепроницаемая).

ТИП	Modulo 8
ГРУЗОПОДЪЁМНОСТЬ ВЕРХНЕЙ КОРЗИНЫ	30 кг
ГРУЗОПОДЪЁМНОСТЬ ПОЛКИ	50 кг
ГРУЗОПОДЪЁМНОСТЬ НИЖНЕЙ КОРЗИНЫ	15 кг
ОБЩАЯ ГРУЗОПОДЪЁМНОСТЬ	250 кг
ДИАМЕТР КОЛЕСА	125 мм
РАССТОЯНИЕ МЕЖДУ ЗАПАРКОВАННЫМИ ТЕЛЕЖКАМИ	260 мм

Стандартно тележка имеет обычные колёса. Добавочные аксессуары (м.д. колёса со стопором, монетоприемник, логотип и другое оборудование) согласовываются дополнительно.



НАИМЕНОВАНИЕ ТОВАРА	ПОКРЫТИЕ	АРТИКУЛ
Тележка транспортная Modulo 8	цинк гальванический + лак	919-351-448

W3 ТЕЛЕЖКИ ТРАНСПОРТНЫЕ