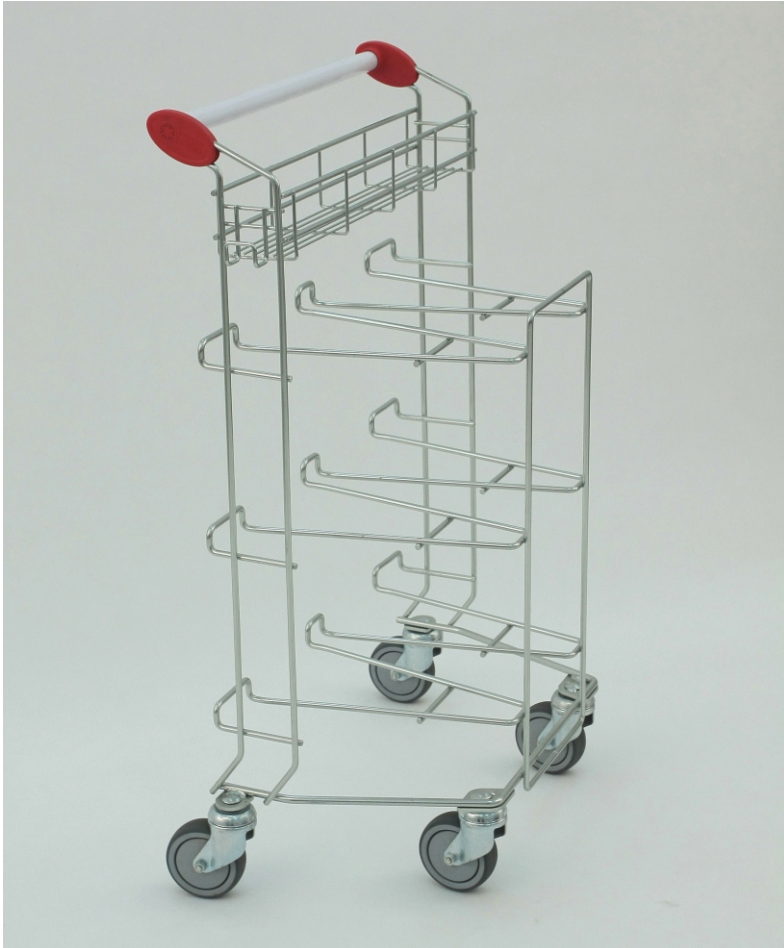
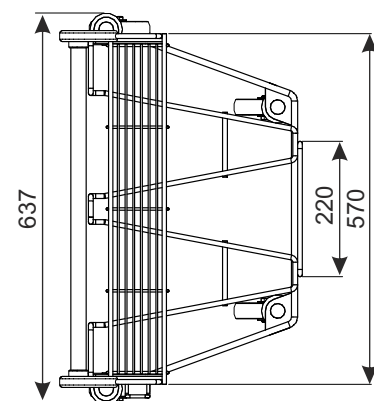
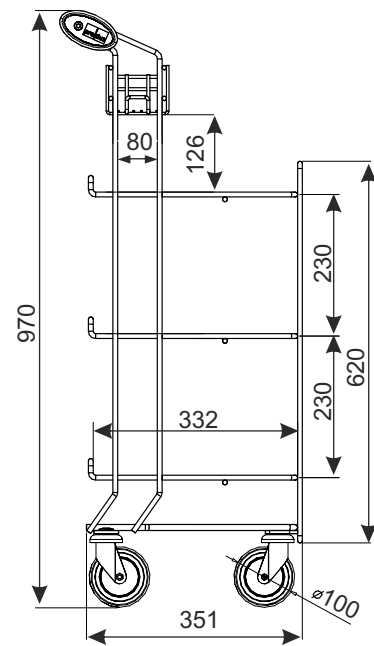


WÓZEK NA TACE



Pokrycie

Cynk galwaniczny z chromianowaniem + lakier utwardzany termicznie



NAZWA WYROBU	POKRYCIE	INDEKS
Wózek na tace	cynk galwaniczny + lakier	919-351-236

W2 WÓZKI SPECJALNE, AKCESORIA DO WÓZKÓW