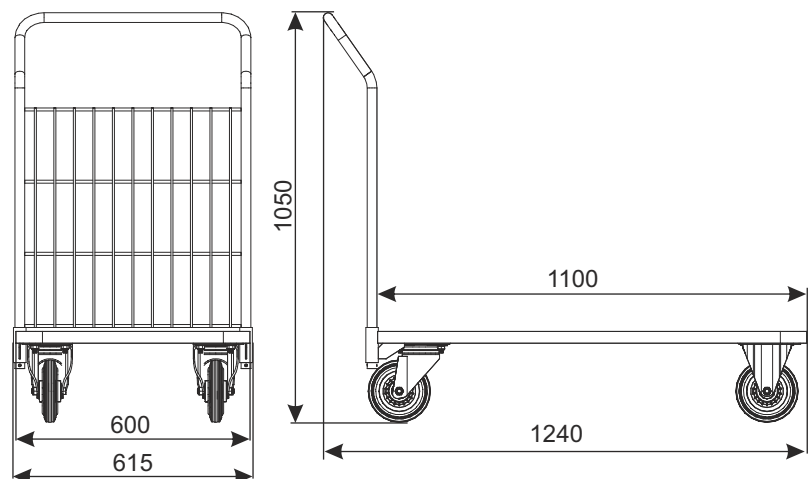


PALETA P2-1100X600



TYP	Paleta P2-1100x600
NOŚNOŚĆ CAŁKOWITA	400 kg
ŚREDNICA KOŁA	160 mm



NAZWA WYROBU
Paleta P2-1100x600

POKRYCIE
cynk galwaniczny + lakier

INDEKS
919-351-207

W3 WÓZKI TRANSPORTOWE

DAMIX Sp z o.o. ul. Bohaterów Czerwca 1956r. nr 3; PL - 87-500 Rypin
tel. +48 54 280 45 54; fax +48 54 280 45 40; e-mail: damix@damix.pl; handel@damix.p, www.damix.pl

Wszelkie prawa zastrzeżone
05 03 2018