

GEPÄCKWAGEN VARIO E1

Neuheit!



Es wird hauptsächlich an Flughäfen, Bahnhöfen und Hotels eingesetzt.

Ladefähigkeit:

Bis zu 4 Gepäckstücke. Oberkorb für Handgepäck. Praktischer Taschenhaken.

Service und Sicherheit:

Die hochwertige Griffabdeckung (grau), die Frontstoßstange und die geeignete untere Plattform garantieren die Sicherheit des Gepäcks.

Der Wagen kann optional mit einem Münzschloss ausgestattet.

Personalisierung (optional):

Werbefläche mit den Abmessungen 400x200 mm.

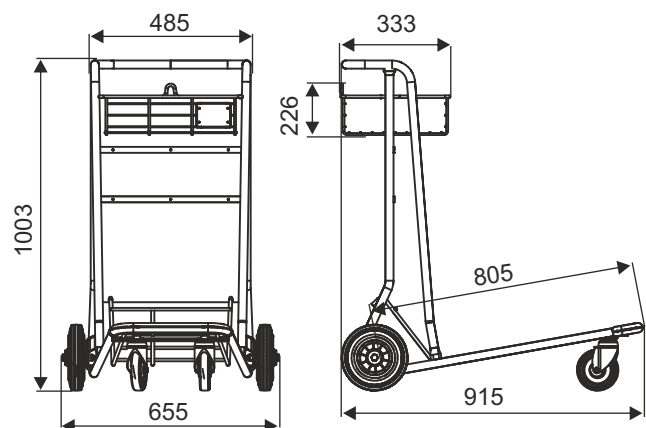
Beschichtung:

Zink galvanisch + Klarlack.

Optionen: Pulverbeschichtete oder Edelstahlkonstruktion.

Rollen:

2 Backrollen hinten Ø 200mm, 2 Lenkrollen vorn Ø 125 mm.



TYP	Vario E1
TRAGKRAFT	250 kg
PARKABSTAND	340 mm

NAME DES PRODUKTS	BESCHICHTUNG	INDEX
Gepäckwagen Vario E1	Zink galvanisch + Klarlack	919-351-361

W2 SONDERWAGEN UND ZUBEHÖR