

## WÓZEK BAGAŻOWY VARIO E1

**NOWOŚĆ!**



Ma zastosowanie głównie na lotniskach, dworcach kolejowych i w hotelach.

### Ładowność:

Do 4 sztuk bagażu. Górny kosz na bagaż podręczny. Praktyczny hak na torby.

### Obsługa i bezpieczeństwo:

Wysokiej jakości osłona rączki (szara), przedni zderzak i pochylona platforma dolna gwarantują bezpieczeństwo bagażu. Wózek może być w opcji z zamkiem na monety.

### Personalizacja (opcjonalna):

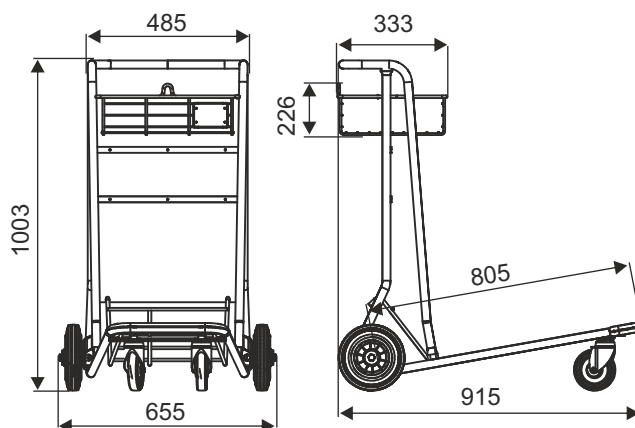
Tablica reklamowa o wymiarach 400x200 mm.

### Pokrycie:

Cynk galwaniczny + lakier bezbarwny  
Opcje: konstrukcja malowana proszkowo lub wykonana ze stali nierdzewnej.

### Koła:

Standardowe 4 koła - 2 obrotowe przednie i 2 stałe tylne; średnica kół: przednie  $\varnothing$  125 mm, tylne  $\varnothing$  200 mm.



TYP	Vario E1
NOŚNOŚĆ CAŁKOWITA	250 kg
ODLEGŁOŚCI PARKOWANIA	340 mm

NAZWA WYROBU	POKRYCIE	INDEKS
Wózek bagażowy Vario E1	cynk galwaniczny + lakier bezbarwny	919-351-361

## W2 WÓZKI SPECJALNE, AKCESORIA DO WÓZKÓW