

ТЕЛЕЖКА ДЛЯ БАГАЖА VARIO E1

Новинка!



Используется главным образом в аэропортах, вокзалах и в гостиницах.

Грузоподъемность:

до 4 шт. багажа. Верхняя корзина на багаж ручной клади. Практический держатель сумок.

Обслуживание и безопасность:

High quality of protective handle (grey colour), front bumper and sloped bottom platform allow the safety of luggage. Высокого качества покрытие ручки (серая) и наклонная платформа нижняя гарантируют безопасную перевозку багажа.

Тележка может бть в опции с замком на монеты.

Персонализация (опциональная):

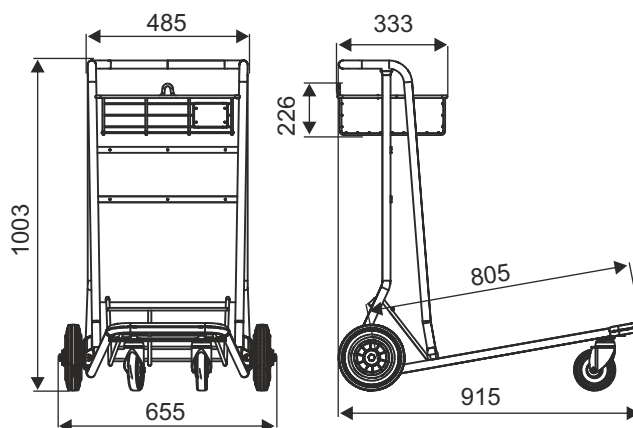
Рекламная таблица размерами 400x200 мм.

Покрытие:

Цинк гальванический + безцветный лак.
Опции: металлическая конструкция с порошковым покрытием либо нержавеющая сталь.

Колеса:

2 неповоротные задние Ø 200 мм,
2 поворотное переднее Ø 125 мм.



ТИП	Vario E1
ГРУЗОПОДЪЁМНОСТЬ	250 кг
РАССТОЯНИЕ МЕЖДУ ЗАПАРКОВАННЫМИ ТЕЛЕЖКАМИ	340 мм

НАИМЕНОВАНИЕ ТОВАРА	ПОКРЫТИЕ	АРТИКУЛ
Тележка для багажа Vario E1	цинк гальванический + лак	919-351-361

W2 ТЕЛЕЖКИ СПЕЦИАЛЬНЫЕ, АКСЕССУАРЫ К ТЕЛЕЖКАМ