

WÓZEK BAGAŻOWY VARIO E2

NOWOŚĆ!



Ma zastosowanie głównie na lotniskach, dworcach kolejowych i w hotelach.

Ładowność:

Do 4 sztuk bagażu. Górny kosz na bagaż podręczny. Praktyczny hak na torby.

Obsługa i bezpieczeństwo:

Wysokiej jakości osłona rączki (szara), przedni zderzak i pochylona platforma dolna gwarantują bezpieczeństwo bagażu.

Wózek może być w opcji z zamkiem na monety.

Personalizacja (opcjonalna):

Tablica reklamowa o wymiarach 467x388 mm.

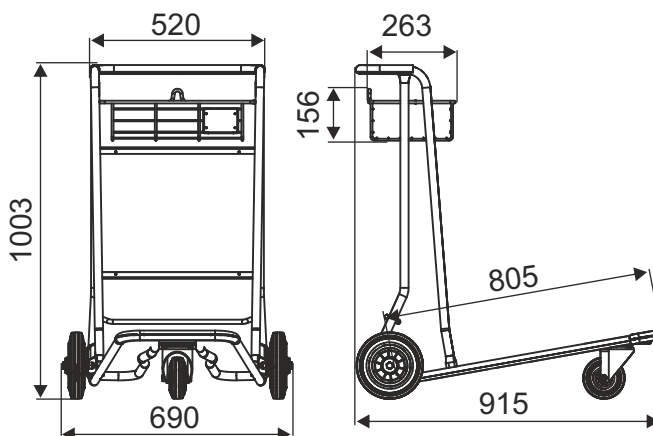
Pokrycie:

Cynk galwaniczny + lakier bezbarwny.

Opcje: konstrukcja malowana proszkowo lub wykonana ze stali nierdzewnej.

Koła:

Standardowe 3 koła - 1 obrotowe przednie i 2 stałe tylne; średnica kół: przednie Ø 125 mm, tylne Ø 200 mm.



TYP	Vario E2
NOŚNOŚĆ CAŁKOWITA	250 kg
ODLEGŁOŚCI PARKOWANIA	270 mm

NAZWA WYROBU	POKRYCIE	INDEKS
Wózek bagażowy Vario E2	cynk galwaniczny + lakier bezbarwny	919-351-360

W2 WÓZKI SPECJALNE, AKCESORIA DO WÓZKÓW